

# Bujak Konik

0030009

METAL - BUJAKI I SPRĘŻYNOWCE



## Материальная спецификация:

<b>Строительный материал</b>	оцинкованная сталь, покрытая порошковой краской для долговечности и устойчивости к коррозии или из нержавеющей стали
<b>Фундаментирование</b>	заглублен в грунт на заданную глубину и залит бетоном класса не менее В-20 или прикреплено к бетонному основанию
<b>Листы</b>	Листы HDPE с фрезерованными рисунками или Прочная плита HPL
<b>Другое</b>	Спрężины stalowe i malowane proszkowo. Śruby wykonane ze stali nierdzewnej z poliamidowymi nakładkami. Uchwyty i podnóżki wykonane z tworzywa sztucznego.

Из-за постоянного совершенствования технических решений компанией Freekids представленные чертежи, включая цвета и размеры, могут незначительно отличаться от актуально производимых устройств.



FreeKids s.c. A. Gąsiorek, Z.Andruszewski  
Trzęsowice 32, 55-106 Zawonia

tel./fax: +48 71 312 72 50, +48 724 654 898  
e-mail: [biuro@freekids.pl](mailto:biuro@freekids.pl) [www.freekids.pl](http://www.freekids.pl)

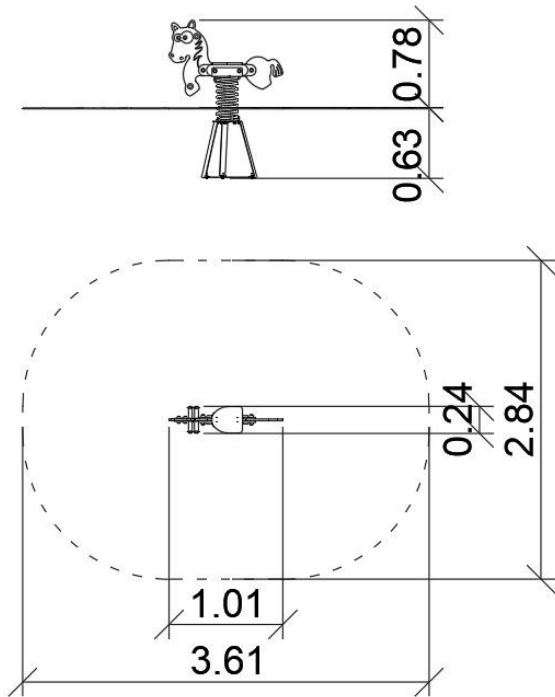
rev. 001/2026

# Bujak Konik

0030009

METAL - BUJAKI I SPRĘŻYNOWCE

## ДАнные УСТРОЙСТВА:



Размер устройства	1,01 x 0,24 x 0,78 m
Размер зоны	3,61 x 2,84 m
Высота падения	0,40 m
Площадь зоны безопасности	8,80 m <sup>2</sup>
Возраст пользователей	2-6
Количество пользователей	1
Материал	Metal
Низкая высота падения	tak
Соответствие стандартам	PN-EN 1176

Из-за постоянного совершенствования технических решений компанией Freekids представленные чертежи, включая цвета и размеры, могут незначительно отличаться от актуально производимых устройств.