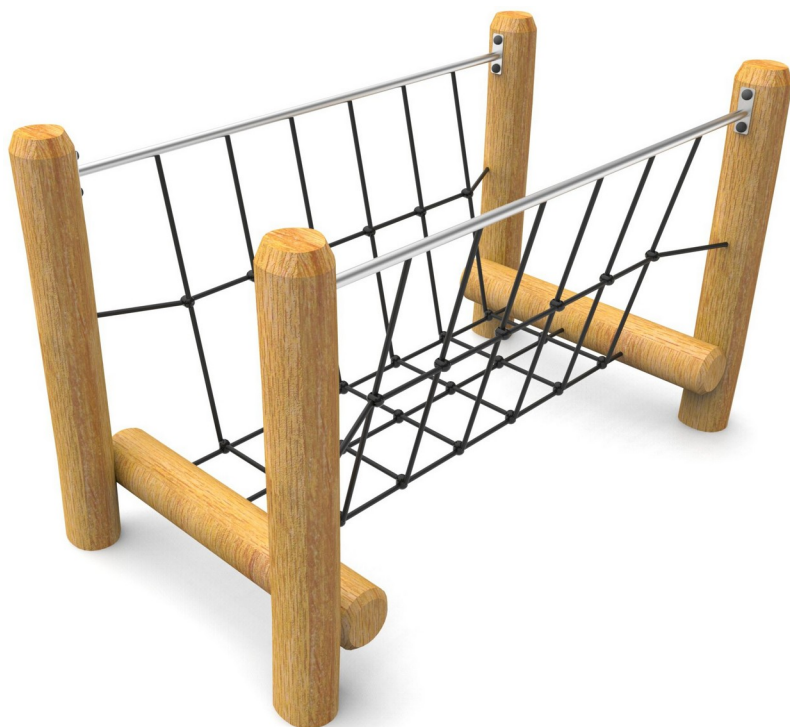


Mostek linowy

0270034

DREWNO - ROBIN WOOD



Материальная спецификация:

Строительный материал	из древесины робинии, пропитанной для защиты от погодных условий и окрашенной в натуральный цвет
Дополнительные элементы Перила	нержавеющая сталь
Фундаментирование	заглублен в грунт на заданную глубину и залит бетоном класса не менее В-20 или прикреплено к бетонному основанию
Канаты	Канаты с металлическим сердечником и полипропиленовой оболочкой, соединённые пластиковыми или алюминиевыми соединителями.
Другое	Śruby wykonane ze stali nierdzewnej z poliamidowymi nakładkami.

Из-за постоянного совершенствования технических решений компанией Freekids представленные чертежи, включая цвета и размеры, могут незначительно отличаться от актуально производимых устройств.



FreeKids s.c. A. Gąsiorek, Z.Andruszewski
Trzęsowice 32, 55-106 Zawonia

tel./fax: +48 71 312 72 50, +48 724 654 898
e-mail: biuro@freekids.pl www.freekids.pl

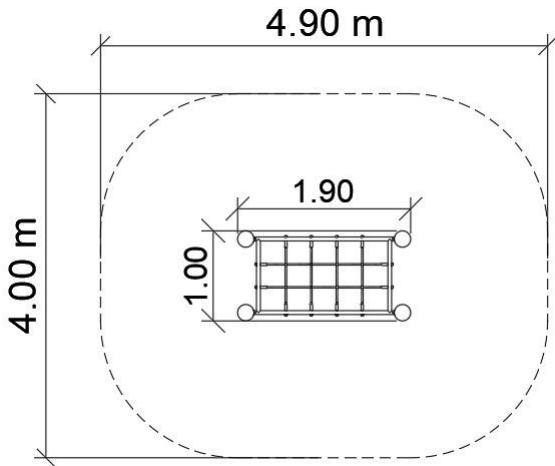
rev. 001/2026

Mostek linowy

0270034

DREWNO - ROBIN WOOD

ДАННЫЕ УСТРОЙСТВА:



Размер устройства	1,00 x 1,90 x 1,30 m
Размер зоны	4,90 x 4,00 m
Высота падения	0,4 m m
Площадь зоны безопасности	38,3 m2 m2
Возраст пользователей	3-12
Количество пользователей	3
Материал	Drewno
Низкая высота падения	tak
Соответствие стандартам	PN-EN 1176

Из-за постоянного совершенствования технических решений компанией Freekids представленные чертежи, включая цвета и размеры, могут незначительно отличаться от актуально производимых устройств.