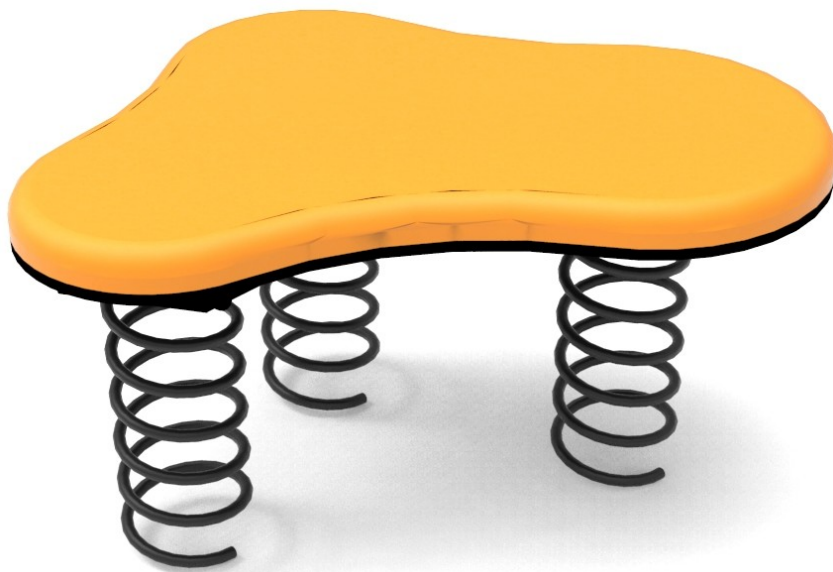


Podest sprężynowy 3

0280083

METAL - HOP! Metal



Материальная спецификация:

Строительный материал	оцинкованная сталь, покрытая порошковой краской для долговечности и устойчивости к коррозии или из нержавеющей стали
Фундаментирование	заглублен в грунт на заданную глубину и залит бетоном класса не менее В-20 или прикреплено к бетонному основанию

Из-за постоянного совершенствования технических решений компанией Freekids представленные чертежи, включая цвета и размеры, могут незначительно отличаться от актуально производимых устройств.



FreeKids s.c. A. Gąsiorek, Z.Andruszewski
Trzęsowice 32, 55-106 Zawonia

tel./fax: +48 71 312 72 50, +48 724 654 898
e-mail: biuro@freekids.pl www.freekids.pl

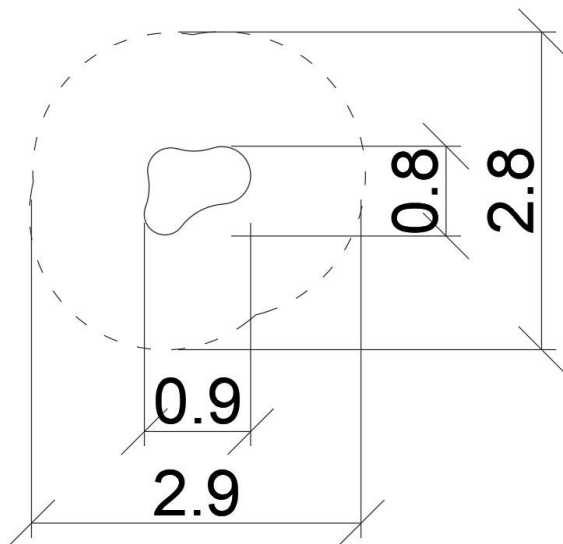
rev. 001/2026

Podest sprężynowy 3

0280083

METAL - HOP! Metal

ДАнные УСТРОЙСТВА:



Размер устройства	0,80 x 0,90 x 0,30 m
Размер зоны	2,90 x 2,80
Высота падения	0,30 m
Площадь зоны безопасности	6,4 m ²
Возраст пользователей	3-12
Количество пользователей	1
Материал	Metal
Низкая высота падения	tak
Соответствие стандартам	PN-EN 1176

Из-за постоянного совершенствования технических решений компанией Freekids представленные чертежи, включая цвета и размеры, могут незначительно отличаться от актуально производимых устройств.