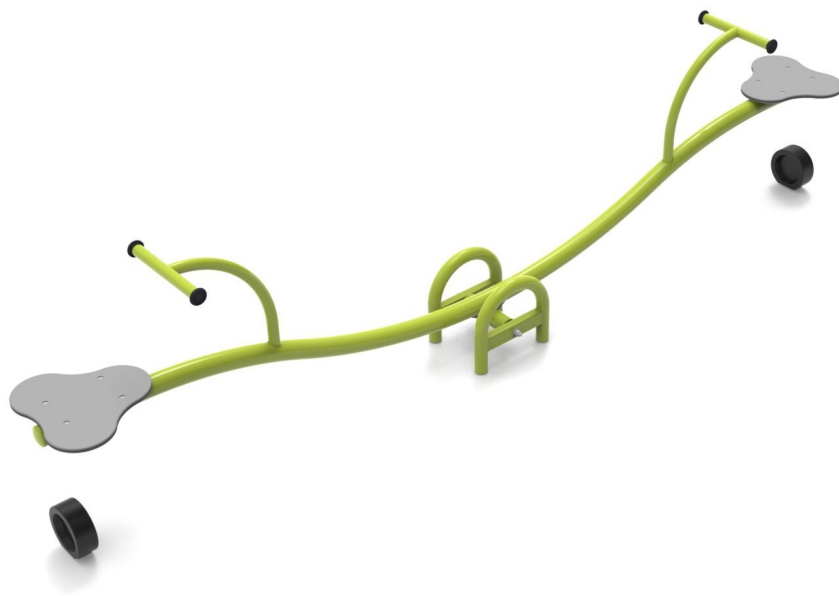


Huśtawka wagowa

Flox

0020030

METAL - HUŚTAWKI



Материальная спецификация:

| | |
|---------------------------------------|--|
| Строительный материал | оцинкованная сталь, покрытая порошковой краской для долговечности и устойчивости к коррозии или из нержавеющей стали |
| Дополнительные элементы Перила | оцинкованная черная сталь, покрытая порошком или нержавеющей сталь |
| Фундаментирование | заглублен в грунт на заданную глубину и залит бетоном класса не менее В-20 или прикреплено к бетонному основанию |
| Листы | Листы HDPE с фрезерованными рисунками |

Из-за постоянного совершенствования технических решений компанией Freekids представленные чертежи, включая цвета и размеры, могут незначительно отличаться от актуально производимых устройств.



FreeKids s.c. A. Gąsiorek, Z.Andruszewski
Trzęsowice 32, 55-106 Zawonia

tel./fax: +48 71 312 72 50, +48 724 654 898
e-mail: biuro@freekids.pl www.freekids.pl

rev. 001/2026

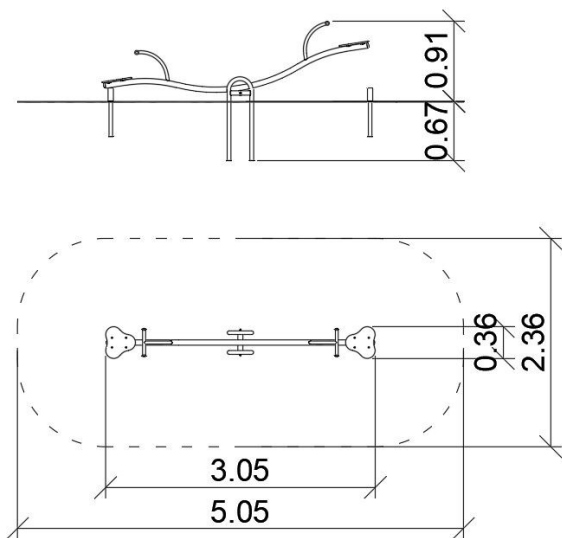
Huśtawka wagowa Flox

0020030

METAL - HUŚTAWKI

ДАННЫЕ УСТРОЙСТВА:

| | |
|---------------------------|----------------------|
| Размер устройства | 3,05 x 0,36 x 0,91 m |
| Размер зоны | 5,05 x 2,36 m |
| Высота падения | 0,70 m |
| Площадь зоны безопасности | 11,00 m ² |
| Возраст пользователей | 3-12 |
| Количество пользователей | 2 |
| Материал | Metal |
| Низкая высота падения | tak |
| Соответствие стандартам | PN-EN 1176 |



Из-за постоянного совершенствования технических решений компанией Freekids представленные чертежи, включая цвета и размеры, могут незначительно отличаться от актуально производимых устройств.