

Balloon 1

0098003

METAL - FREE STYLE



Материальная спецификация:

Строительный материал	оцинкованная сталь, покрытая порошковой краской для долговечности и устойчивости к коррозии или из нержавеющей стали
Дополнительные элементы Перила	оцинкованная черная сталь, покрытая порошком или нержавеющей сталь
Подмости	фанера или Панели HPL
Фундаментирование	заглублен в грунт на заданную глубину и залит бетоном класса не менее В-20 или прикреплено к бетонному основанию
Листы	Листы HDPE с фрезерованными рисунками
Горки	из нержавеющей стали, трубчатые, трубоподобные или с боками из HDPE-панелей

Из-за постоянного совершенствования технических решений компанией Freekids представленные чертежи, включая цвета и размеры, могут незначительно отличаться от актуально производимых устройств.



FreeKids s.c. A. Gąsiorek, Z.Andruszewski
Trzęsowice 32, 55-106 Zawonia

tel./fax: +48 71 312 72 50, +48 724 654 898
e-mail: biuro@freekids.pl www.freekids.pl

rev. 001/2026

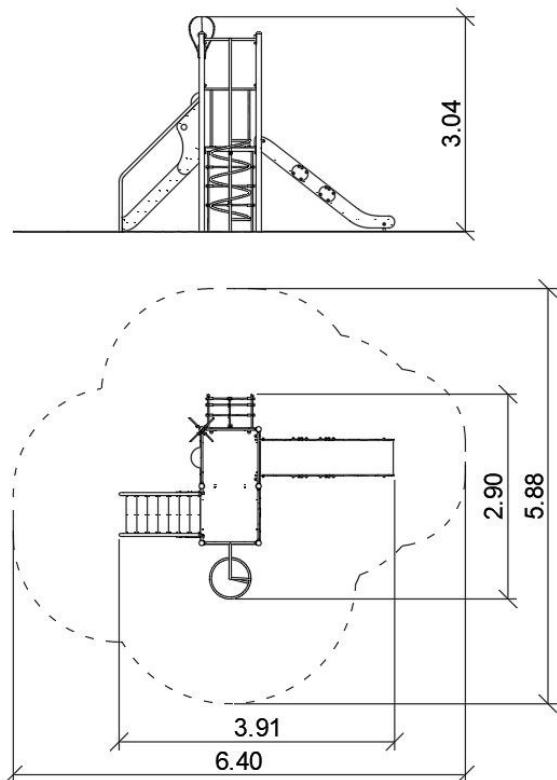
Balloon 1

0098003

METAL - FREE STYLE

ДАННЫЕ УСТРОЙСТВА:

Размер устройства	3,91 x 2,91 x 3,04 m
Размер зоны	6,41 x 5,89 m
Высота падения	1,2 m
Площадь зоны безопасности	26,4 m ²
Возраст пользователей	3-12
Количество пользователей	14
Материал	Metal
Низкая высота падения	nie
Соответствие стандартам	PN-EN 1176



Из-за постоянного совершенствования технических решений компанией Freekids представленные чертежи, включая цвета и размеры, могут незначительно отличаться от актуально производимых устройств.