

Ławka octagon

0011015

METAL - ŁAWKI, ŁAWOSTOŁY



Материальная спецификация:

Строительный материал	оцинкованная сталь, покрытая порошковой краской для долговечности и устойчивости к коррозии
Фундаментирование	заглублен в грунт на заданную глубину и залит бетоном класса не менее В-20 или прикреплено к бетонному основанию
Другое	Deski drewniane lite, impregnowane powierzchniowo.

Из-за постоянного совершенствования технических решений компанией Freekids представленные чертежи, включая цвета и размеры, могут незначительно отличаться от актуально производимых устройств.



FreeKids s.c. A. Gąsiorek, Z.Andruszewski
Trzęsowice 32, 55-106 Zawonia

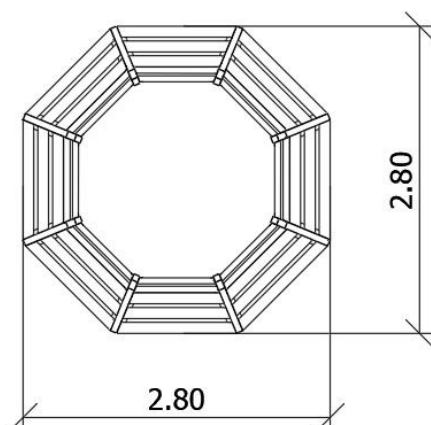
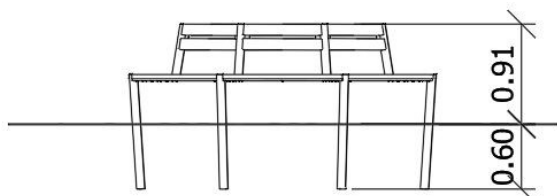
tel./fax: +48 71 312 72 50, +48 724 654 898
e-mail: biuro@freekids.pl www.freekids.pl

rev. 001/2026

Ławka octagon

0011015

METAL - ŁAWKI, ŁAWOSTOŁY



ДАННЫЕ УСТРОЙСТВА:

Размер устройства	2,80 x 2,80 x 0,91 m
Размер зоны	nie dotyczy
Высота падения	nie dotyczy m
Площадь зоны безопасности	nie dotyczy m ²
Возраст пользователей	nie dotyczy
Количество пользователей	nie dotyczy
Материал	Metal
Низкая высота падения	nie dotyczy

Из-за постоянного совершенствования технических решений компанией Freekids представленные чертежи, включая цвета и размеры, могут незначительно отличаться от актуально производимых устройств.