

Jeździec

0071014

METAL - FITNESS STANDARD



Материальная спецификация:

Строительный материал	оцинкованная сталь, покрытая порошковой краской для долговечности и устойчивости к коррозии или из нержавеющей стали
Фундаментирование	заглублен в грунт на заданную глубину и залит бетоном класса не менее В-20 или прикреплено к бетонному основанию
Листы	Листы HDPE с фрезерованными рисунками
Другое	Śruby wykonane ze stali nierdzewnej. Podstopnice stalowe, ocynkowane, malowane proszkowo. Stopnice wykonane z blachy aluminiowej ryflowanej. Łożyska toczne kulkowe zwykłe.

Из-за постоянного совершенствования технических решений компанией Freekids представленные чертежи, включая цвета и размеры, могут незначительно отличаться от актуально производимых устройств.



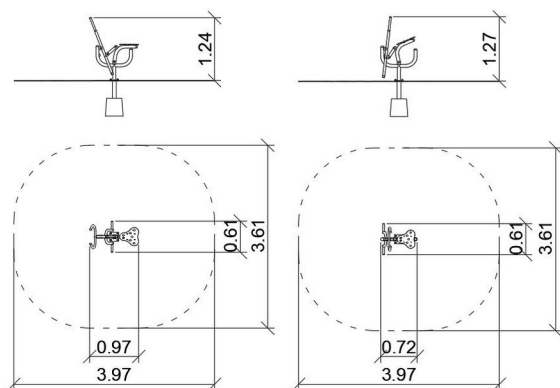
FreeKids s.c. A. Gąsiorek, Z.Andruszewski
Trzęsowice 32, 55-106 Zawonia

tel./fax: +48 71 312 72 50, +48 724 654 898
e-mail: biuro@freekids.pl www.freekids.pl

rev. 001/2026

ДАНИЕ УСТРОЙСТВА:

Размер устройства	0,97 x 0,61 x 1,27 m
Размер зоны	3,97 x 3,61
Высота падения	0,73 m
Площадь зоны безопасности	12,43 m ²
Возраст пользователей	14+
Количество пользователей	140 kg
Материал	Metal
Низкая высота падения	tak
Соответствие стандартам	PN-EN 16630



Jeździec:

Funkcje urządzenia:

Urządzenie poprawia wydajność organizmu, wytrzymałość oraz siłę. Wzmacnia mięśnie pleców, ramion, nóg, brzucha i klatki piersiowej.

Sposób ćwiczenia:

Usiądź wygodnie na siedzisku. Stopy postaw na platformach. Rękoma chwyć za uchwyty. Prostuj nogi, jednocześnie przyciągaj do siebie uchwyty. Powtórz ćwiczenie.

Из-за постоянного совершенствования технических решений компанией Freekids представленные чертежи, включая цвета и размеры, могут незначительно отличаться от актуально производимых устройств.