



Inclusive

Huśtawka bocianie gniazdo industrial

0020022

METAL - INDUSTRIAL



Материальная спецификация:

Строительный материал	оцинкованная сталь, покрытая порошковой краской для долговечности и устойчивости к коррозии или из нержавеющей стали
Фундаментирование	заглублен в грунт на заданную глубину и залит бетоном класса не менее В-20 или прикреплено к бетонному основанию
Листы	Прочная плита HPL
УФ-печать	Многослойные, устойчивые УФ-принты, устойчивые к погодным условиям
Другое	Śruby wykonane ze stali nierdzewnej z poliamidowymi nakładkami. Łańcuchy ze stali nierdzewnej. Bezpieczne i ergonomiczne siedziska.

Из-за постоянного совершенствования технических решений компанией Freekids представленные чертежи, включая цвета и размеры, могут незначительно отличаться от актуально производимых устройств.



FreeKids s.c. A. Gąsiorek, Z.Andruszewski
Trzęsowice 32, 55-106 Zawonia

tel./fax: +48 71 312 72 50, +48 724 654 898
e-mail: biuro@freekids.pl www.freekids.pl

rev. 001/2026

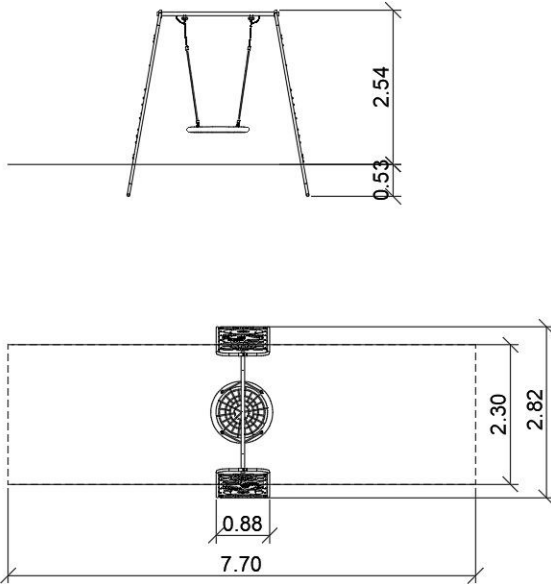
Huśtawka bocianie gniazdo industrial

0020022

METAL - INDUSTRIAL

ДАнные УСТРОЙСТВА:

Размер устройства	2,30 x 0,88 x 2,54 m
Размер зоны	2,82 x 7,70 m
Высота падения	1,40 m
Площадь зоны безопасности	17,71 m ²
Возраст пользователей	1-12
Количество пользователей	4
Материал	Metal
Низкая высота падения	nie
Соответствие стандартам	PN-EN 1176



Huśtawka z bocznymi panelami manipulacyjnymi, wyposażonymi w obrotowych 6 kół zębatach i 4 porętel. Huśtawka na słupach z giętych rur okrągłych.

Из-за постоянного совершенствования технических решений компанией Freekids представленные чертежи, включая цвета и размеры, могут незначительно отличаться от актуально производимых устройств.



FreeKids s.c. A. Gąsiorek, Z.Andruszewski
Trzęsowice 32, 55-106 Zawonia

tel./fax: +48 71 312 72 50, +48 724 654 898
e-mail: biuro@freekids.pl www.freekids.pl

rev. 001/2026