

Материальная спецификация:

Строительный материал	оцинкованная сталь, покрытая порошковой краской для долговечности и устойчивости к коррозии
Дополнительные элементы Перила	оцинкованная черная сталь, покрытая порошком
Подмости	Панели HPL
Фундаментирование	заглублен в грунт на заданную глубину и залит бетоном класса не менее В-20
Горки	из прочного материала LDPE, устойчивого к УФ-излучению
Канаты	Канаты с металлическим сердечником и полипропиленовой оболочкой, соединённые пластиковыми или алюминиевыми соединителями.
Другое	Śruby wykonane ze stali nierdzewnej z poliamidowymi nakładkami. Słupy konstrukcyjne zakończone półsferycznymi zaślepkami gumowymi.

Из-за постоянного совершенствования технических решений компанией Freekids представленные чертежи, включая цвета и размеры, могут незначительно отличаться от актуально производимых устройств.

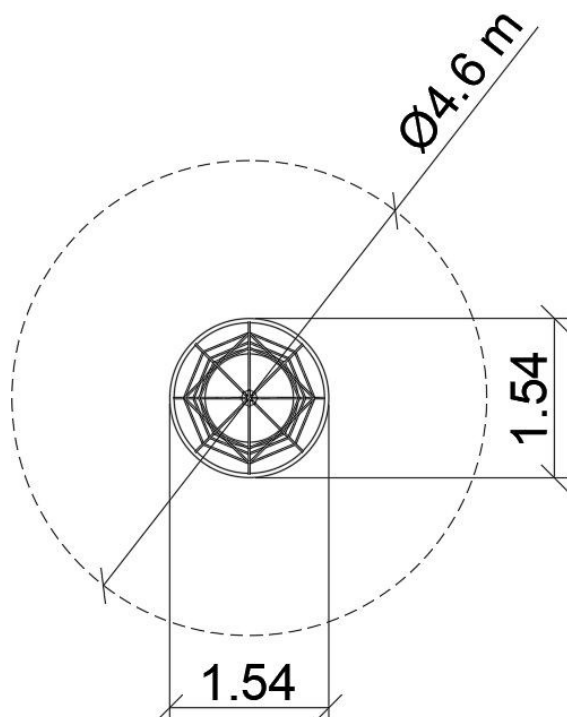
Gniazdo

0080005

METAL - SPIDER

ДАННЫЕ УСТРОЙСТВА:

Размер устройства	1,54 x 1,54 x 2,51 m
Размер зоны	Ø 4,60 m
Высота падения	1,50 m
Площадь зоны безопасности	16,70 m ²
Возраст пользователей	4-12
Количество пользователей	5
Материал	Metal
Низкая высота падения	tak
Соответствие стандартам	PN-EN 1176



Urządzenie linowe w formie pionowego cylindrycznego lianarium rozszerzającego się w środkowej części. Górna i dolna obręcz wykonana ze stali nierdzewnej o średnicy 42,4 mm.

Из-за постоянного совершенствования технических решений компанией Freekids представленные чертежи, включая цвета и размеры, могут незначительно отличаться от актуально производимых устройств.