

# Drabinka pozioma

wąż

0150029

METAL - STREET WORKOUT



## Материальная спецификация:

|                                       |  |
|---------------------------------------|--|
| <b>Строительный материал</b>          | оцинкованная сталь, покрытая порошковой краской для долговечности и устойчивости к коррозии или из нержавеющей стали |
| <b>Дополнительные элементы Перила</b> | оцинкованная черная сталь, покрытая порошком или нержавеющая сталь   |
| <b>Фундаментирование</b>              | заглублен в грунт на заданную глубину и залит бетоном класса не менее В-20 или прикреплено к бетонному основанию     |

Из-за постоянного совершенствования технических решений компанией Freekids представленные чертежи, включая цвета и размеры, могут незначительно отличаться от актуально производимых устройств.



FreeKids s.c. A. Gąsiorek, Z.Andruszewski  
Trzęsowice 32, 55-106 Zawonia

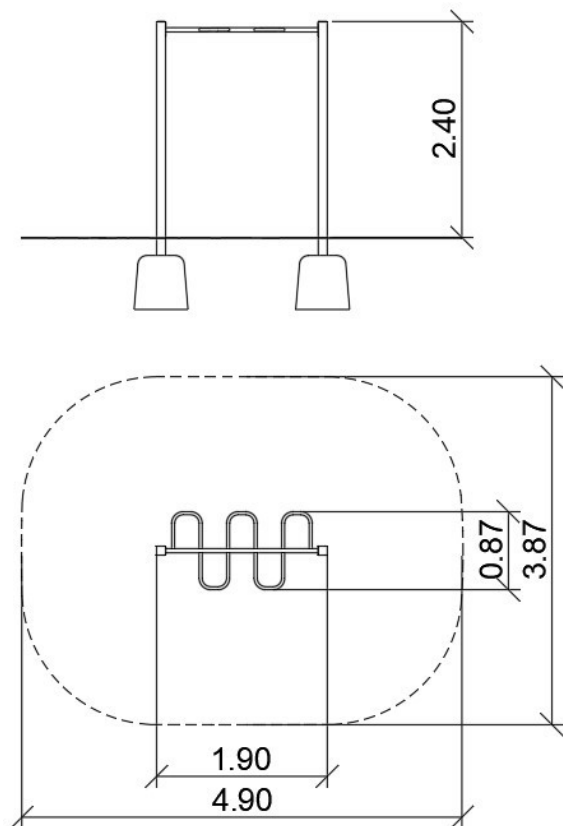
tel./fax: +48 71 312 72 50, +48 724 654 898  
e-mail: [biuro@freekids.pl](mailto:biuro@freekids.pl) [www.freekids.pl](http://www.freekids.pl)

rev. 001/2026

# Drabinka pozioma wąż

0150029

METAL - STREET WORKOUT



## ДАнные УСТРОЙСТВА:

|                           |                      |
|---------------------------|----------------------|
| Размер устройства         | 1,90 x 0,87 x 2,40 m |
| Размер зоны               | 4,41 x 3,60          |
| Высота падения            | 1,40 m               |
| Площадь зоны безопасности | 17,0 m <sup>2</sup>  |
| Возраст пользователей     | 14+                  |
| Количество пользователей  | 140 kg               |
| Материал                  | Metal                |
| Низкая высота падения     | nie                  |
| Соответствие стандартам   | PN-EN 16630          |

Из-за постоянного совершенствования технических решений компанией Freekids представленные чертежи, включая цвета и размеры, могут незначительно отличаться от актуально производимых устройств.