



Материальная спецификация:

Строительный материал	оцинкованная сталь, покрытая порошковой краской для долговечности и устойчивости к коррозии или из нержавеющей стали
Подмости	фанера или Панели HPL
Фундаментирование	заглублен в грунт на заданную глубину и залит бетоном класса не менее В-20 или прикреплено к бетонному основанию
Листы	Листы HDPE с фрезерованными рисунками или Листы литого поликарбоната, прозрачные или тонированные
Горки	из нержавеющей стали, трубчатые, трубоподобные или с боками из HDPE-панелей

Из-за постоянного совершенствования технических решений компанией Freekids представленные чертежи, включая цвета и размеры, могут незначительно отличаться от актуально производимых устройств.

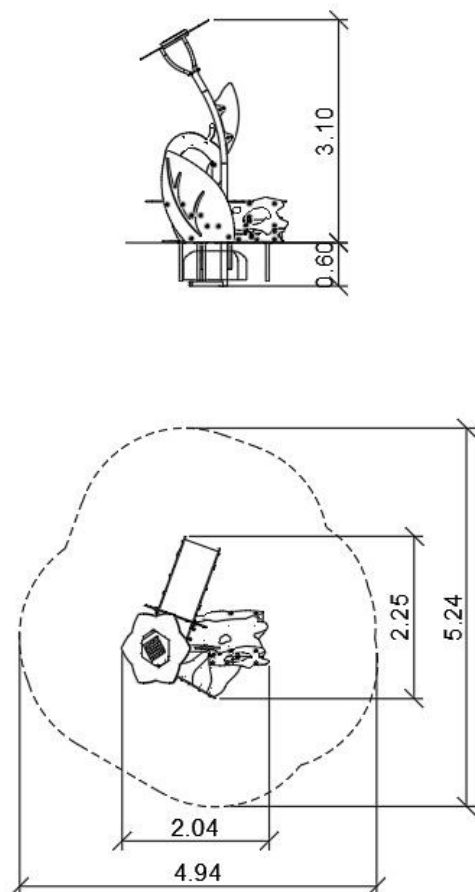
Flori Zjeżdżalnia

0220005

METAL - FLORI

ДАнные УСТРОЙСТВА:

Размер устройства	2,25 x 2,04 x 3,10 m
Размер зоны	4,94 x 5,24 m
Высота падения	0,58 m
Площадь зоны безопасности	19,1 m ²
Возраст пользователей	3-6
Количество пользователей	5
Материал	Metal
Низкая высота падения	tak
Соответствие стандартам	PN-EN 1176



Urządzenie w kształcie przewróconego pnia tworzącego tunel, na szczycie którego można dostać się kaskadowymi podestami i zjechać zjeżdżalnią. W jego skład wchodzi kwiat z panelami świetlnymi ładowanymi fotowoltaiką i załączającymi się po zmroku zamkniętymi w metalowej obudowie i płatkami z poliwęglanu z czerwonym zadrukiem UV osadzonym na ładydze z łagodnie walcowanej rury.

Из-за постоянного совершенствования технических решений компанией Freekids представленные чертежи, включая цвета и размеры, могут незначительно отличаться от актуально производимых устройств.