

# Huśtawka wahadłowa podwójna robinia (2 x kubetek)

0020042

**DREWNO - ROBIN WOOD**



## Материальная спецификация:

|                                       |   |
|---------------------------------------|---|
| <b>Строительный материал</b>          | из древесины робинии, пропитанной для защиты от погодных условий и окрашенной в натуральный цвет  |
| <b>Дополнительные элементы Перила</b> | нержавеющая сталь   |
| <b>Фундаментирование</b>              | заглублен в грунт на заданную глубину и залит бетоном класса не менее В-20  |
| <b>Другое</b>                         | Śruby wykonane ze stali nierdzewnej z poliamidowymi nakładkami. Łańcuchy ze stali nierdzewnej. Bezpieczne i ergonomiczne siedziska. Drewno zastosowane w słupach konstrukcyjnych jest naturalne, nieimpregnowane. |

Из-за постоянного совершенствования технических решений компанией Freekids представленные чертежи, включая цвета и размеры, могут незначительно отличаться от актуально производимых устройств.



FreeKids s.c. A. Gąsiorek, Z.Andruszewski  
Trzęsowice 32, 55-106 Zawonia

tel./fax: +48 71 312 72 50, +48 724 654 898  
e-mail: [biuro@freekids.pl](mailto:biuro@freekids.pl) [www.freekids.pl](http://www.freekids.pl)

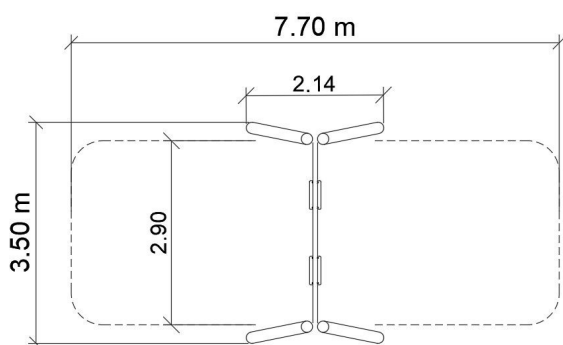
rev. 001/2026

# Huśtawka wahadłowa podwójna robinia (2 x kubełek)

0020042

**DREWNO - ROBIN WOOD**

## ДАННЫЕ УСТРОЙСТВА:



|                           |                      |
|---------------------------|----------------------|
| Размер устройства         | 2,14 x 2,90 x 2,35 m |
| Размер зоны               | 7,7 x 3,5 m          |
| Высота падения            | 1,4 m m              |
| Площадь зоны безопасности | 22,1 m2 m2           |
| Возраст пользователей     | 3-12                 |
| Количество пользователей  | 2                    |
| Материал                  | Drewno               |
| Низкая высота падения     | nie                  |
| Соответствие стандартам   | PN-EN 1176           |

Из-за постоянного совершенствования технических решений компанией Freekids представленные чертежи, включая цвета и размеры, могут незначительно отличаться от актуально производимых устройств.