

# Huśtawka wahadłowa stalowa podwójna C

0020010

METAL - HUŚTAWKI



## Материальная спецификация:

<b>Строительный материал</b>	оцинкованная сталь, покрытая порошковой краской для долговечности и устойчивости к коррозии или из нержавеющей стали
<b>Дополнительные элементы Перила</b>	оцинкованная черная сталь, покрытая порошком или нержавеющая сталь
<b>Фундаментирование</b>	заглублен в грунт на заданную глубину и залит бетоном класса не менее В-20 или прикреплено к бетонному основанию
<b>Другое</b>	Śruby wykonane ze stali nierdzewnej z poliamidowymi nakładkami. Łańcuchy ze stali nierdzewnej. Bezpieczne i ergonomiczne siedziska.

Из-за постоянного совершенствования технических решений компанией Freekids представленные чертежи, включая цвета и размеры, могут незначительно отличаться от актуально производимых устройств.



FreeKids s.c. A. Gąsiorek, Z.Andruszewski  
Trzęsowice 32, 55-106 Zawonia

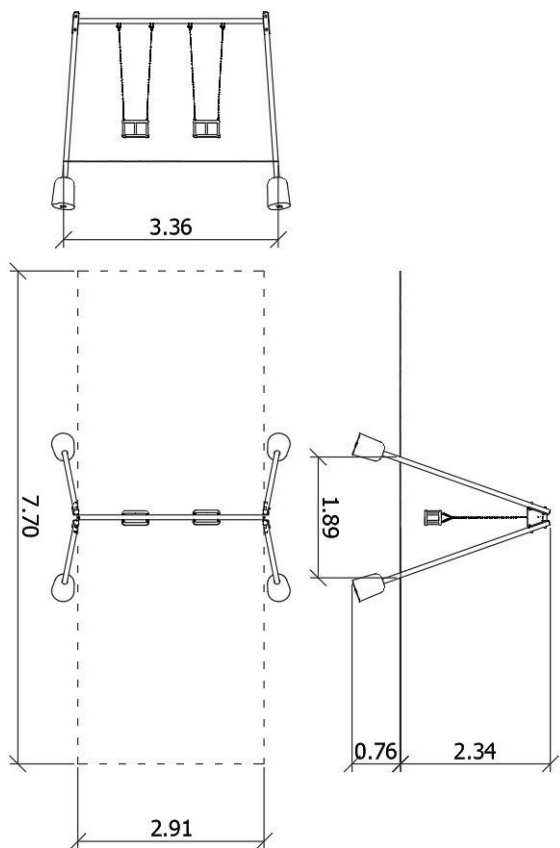
tel./fax: +48 71 312 72 50, +48 724 654 898  
e-mail: [biuro@freekids.pl](mailto:biuro@freekids.pl) [www.freekids.pl](http://www.freekids.pl)

rev. 001/2026

# Huśtawka wahadłowa stalowa podwójna C

0020010

METAL - HUŚTAWKI



## ДАННЫЕ УСТРОЙСТВА:

Размер устройства	1,89 x 3,36 x 2,34 m
Размер зоны	7,70 x 2,91 m
Высота падения	1,40 m
Площадь зоны безопасности	22,40 m <sup>2</sup>
Возраст пользователей	1-4
Количество пользователей	2
Материал	Metal
Низкая высота падения	nie
Соответствие стандартам	PN-EN 1176

Из-за постоянного совершенствования технических решений компанией Freekids представленные чертежи, включая цвета и размеры, могут незначительно отличаться от актуально производимых устройств.



FreeKids s.c. A. Gąsiorek, Z.Andruszewski  
Trzęsowice 32, 55-106 Zawonia

tel./fax: +48 71 312 72 50, +48 724 654 898  
e-mail: [biuro@freekids.pl](mailto:biuro@freekids.pl) [www.freekids.pl](http://www.freekids.pl)

rev. 001/2026