

# Huštaka wagowa drewniana Tygrysek

0020026

DREWNO - HUŠTAWKI



## Материальная спецификация:

<b>Строительный материал</b>	из клееной древесины с поверхностной пропиткой, квадратное сечение 95 x 95 мм
<b>Дополнительные элементы Перила</b>	оцинкованная черная сталь, покрытая порошком или нержавеющей сталь
<b>Фундаментирование</b>	заглублен в грунт на заданную глубину и залит бетоном класса не менее В-20 или прикреплено к бетонному основанию
<b>Листы</b>	Листы HDPE с фрезерованными рисунками

Из-за постоянного совершенствования технических решений компанией Freekids представленные чертежи, включая цвета и размеры, могут незначительно отличаться от актуально производимых устройств.



FreeKids s.c. A. Gašiorek, Z.Andruszewski  
Trzęsowice 32, 55-106 Zawonia

tel./fax: +48 71 312 72 50, +48 724 654 898  
e-mail: [biuro@freekids.pl](mailto:biuro@freekids.pl) [www.freekids.pl](http://www.freekids.pl)

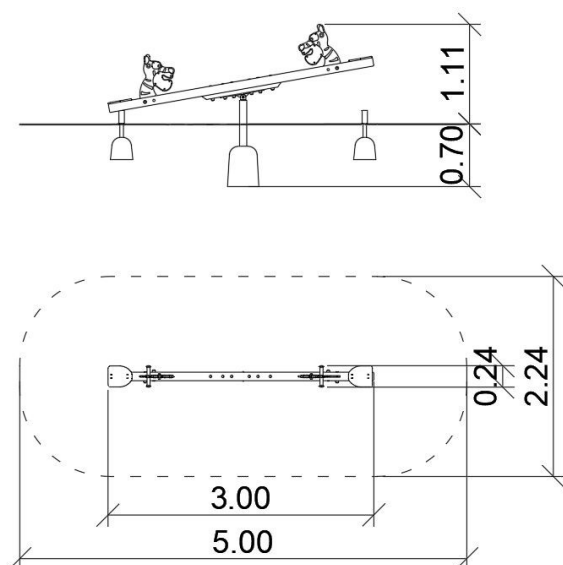
rev. 001/2026

# Huštaka wagowa drewniana Tygrysek

0020026

DREWNO - HUŠTAWKI

## ДАНИЕ УСТРОЙСТВА:



Размер устройства	3,00 x 0,24 x 1,11 m
Размер зоны	5,00 x 2,24 m
Высота падения	0,74 m
Площадь зоны безопасности	10,30 m <sup>2</sup>
Возраст пользователей	3-12
Количество пользователей	2
Материал	Drewno
Низкая высота падения	tak
Соответствие стандартам	PN-EN 1176

Из-за постоянного совершенствования технических решений компанией Freekids представленные чертежи, включая цвета и размеры, могут незначительно отличаться от актуально производимых устройств.



FreeKids s.c. A. Gašiorek, Z.Andruszewski  
Trzęsowice 32, 55-106 Zawonia

tel./fax: +48 71 312 72 50, +48 724 654 898  
e-mail: [biuro@freekids.pl](mailto:biuro@freekids.pl) [www.freekids.pl](http://www.freekids.pl)

rev. 001/2026