

Huśtawka wahadłowa rodzic - dziecko drewniana

0020066

DREWNO - HUŚTAWKI



Материальная спецификация:

Строительный материал	из клееной древесины с поверхностной пропиткой, квадратное сечение 95 x 95 мм
Дополнительные элементы Перила	оцинкованная черная сталь, покрытая порошком или нержавеющая сталь
Фундаментирование	заглублен в грунт на заданную глубину и залит бетоном класса не менее В-20 или прикреплено к бетонному основанию
Другое	Śruby wykonane ze stali nierdzewnej z poliamidowymi nakładkami. Łańcuchy ze stali nierdzewnej. Bezpieczne i ergonomiczne siedziska.

Из-за постоянного совершенствования технических решений компанией Freekids представленные чертежи, включая цвета и размеры, могут незначительно отличаться от актуально производимых устройств.



FreeKids s.c. A. Gąsiorek, Z.Andruszewski
Trzęsowice 32, 55-106 Zawonia

tel./fax: +48 71 312 72 50, +48 724 654 898
e-mail: biuro@freekids.pl www.freekids.pl

rev. 001/2026

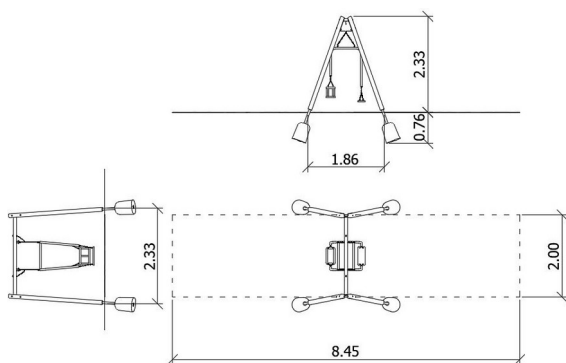
Huštawka wahadłowa rodzic - dziecko drewniana

0020066

DREWNO - HUŠTAWKI

ДАНИЕ УСТРОЙСТВА:

Размер устройства	2,33 x 1,86 x 2,33 m
Размер зоны	8,45 x 2,00 m
Высота падения	1,60 m
Площадь зоны безопасности	16,90 m ²
Возраст пользователей	3-12
Количество пользователей	2
Материал	Drewno
Низкая высота падения	nie
Соответствие стандартам	PN-EN 1176



Из-за постоянного совершенствования технических решений компанией Freekids представленные чертежи, включая цвета и размеры, могут незначительно отличаться от актуально производимых устройств.



FreeKids s.c. A. Gašiorek, Z.Andruszewski
Trzęsowice 32, 55-106 Zawonia

tel./fax: +48 71 312 72 50, +48 724 654 898
e-mail: biuro@freekids.pl www.freekids.pl

rev. 001/2026