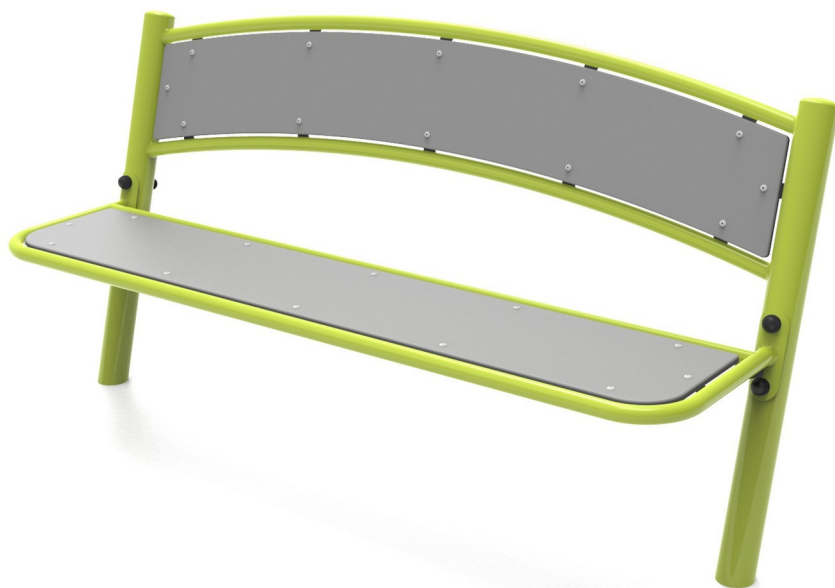


# Ławka stalowa skośna

0011008

METAL - ŁAWKI, ŁAWOSTOŁY



## Материальная спецификация:

<b>Строительный материал</b>	оцинкованная сталь, покрытая порошковой краской для долговечности и устойчивости к коррозии или из нержавеющей стали
<b>Фундаментирование</b>	заглублен в грунт на заданную глубину и залит бетоном класса не менее В-20
<b>Листы</b>	Листы HDPE с фрезерованными рисунками

Из-за постоянного совершенствования технических решений компанией Freekids представленные чертежи, включая цвета и размеры, могут незначительно отличаться от актуально производимых устройств.



FreeKids s.c. A. Gąsiorek, Z.Andruszewski  
Trzęsowice 32, 55-106 Zawonia

tel./fax: +48 71 312 72 50, +48 724 654 898  
e-mail: [biuro@freekids.pl](mailto:biuro@freekids.pl) [www.freekids.pl](http://www.freekids.pl)

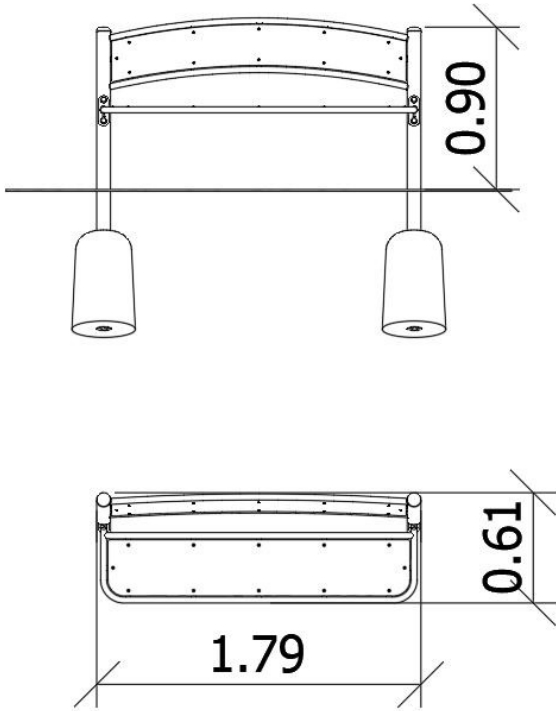
rev. 001/2026

# Ławka stalowa skośna

0011008

METAL - ŁAWKI, ŁAWOSTOŁY

## ДАнные УСТРОЙСТВА:



Размер устройства	1,79 x 0,61 x 0,90 m
Размер зоны	nie dotyczy
Высота падения	nie dotyczy m
Площадь зоны безопасности	nie dotyczy m <sup>2</sup>
Возраст пользователей	nie dotyczy
Количество пользователей	nie dotyczy
Материал	Metal
Низкая высота падения	nie dotyczy

Из-за постоянного совершенствования технических решений компанией Freekids представленные чертежи, включая цвета и размеры, могут незначительно отличаться от актуально производимых устройств.