

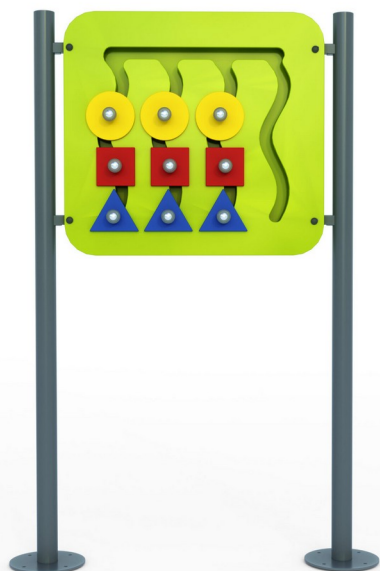


Inclusive

Tablica integracyjna geometryczna

0400012

METAL - EDUCATIONAL BOARDS



Материальная спецификация:

Строительный материал	оцинкованная сталь, покрытая порошковой краской для долговечности и устойчивости к коррозии или из нержавеющей стали
Фундаментирование	заглублен в грунт на заданную глубину и залит бетоном класса не менее В-20 или прикреплено к бетонному основанию
Листы	Листы HDPE с фрезерованными рисунками

Из-за постоянного совершенствования технических решений компанией Freekids представленные чертежи, включая цвета и размеры, могут незначительно отличаться от актуально производимых устройств.



FreeKids s.c. A. Gąsiorek, Z.Andruszewski
Trzęsowice 32, 55-106 Zawonia

tel./fax: +48 71 312 72 50, +48 724 654 898
e-mail: biuro@freekids.pl www.freekids.pl

rev. 001/2026

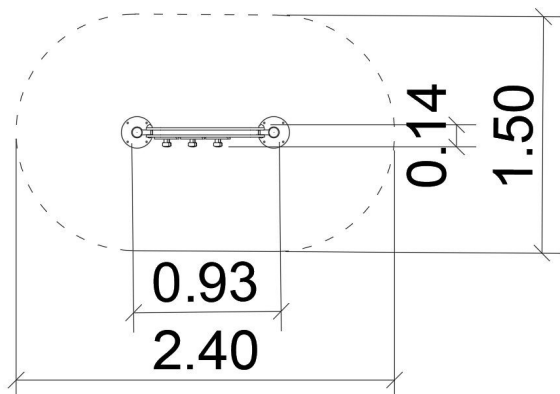
Tablica integracyjna geometryczna

0400012

METAL - EDUCATIONAL BOARDS

ДАнные УСТРОЙСТВА:

Размер устройства	0,93 x 0,14 x 1,40 m
Размер зоны	1,50 x 2,40 m
Высота падения	nie dotyczy m
Площадь зоны безопасности	3,10 m ²
Возраст пользователей	∞
Количество пользователей	2
Материал	Metal
Низкая высота падения	nie dotyczy
Соответствие стандартам	PN-EN 1176



Из-за постоянного совершенствования технических решений компанией Freekids представленные чертежи, включая цвета и размеры, могут незначительно отличаться от актуально производимых устройств.