

# Prasa nożna

0071008

METAL - FITNESS STANDARD



## Материальная спецификация:

<b>Строительный материал</b>	оцинкованная сталь, покрытая порошковой краской для долговечности и устойчивости к коррозии или из нержавеющей стали
<b>Фундаментирование</b>	заглублен в грунт на заданную глубину и залит бетоном класса не менее В-20 или прикреплено к бетонному основанию
<b>Листы</b>	Листы HDPE с фрезерованными рисунками
<b>Другое</b>	Śruby wykonane ze stali nierdzewnej. Podstopnice stalowe, ocynkowane, malowane proszkowo. Stopnice wykonane z blachy aluminiowej ryflowanej. Łożyska toczzone kulkowe zwykłe.

Из-за постоянного совершенствования технических решений компанией Freekids представленные чертежи, включая цвета и размеры, могут незначительно отличаться от актуально производимых устройств.



FreeKids s.c. A. Gąsiorek, Z.Andruszewski  
Trzęsowice 32, 55-106 Zawonia

tel./fax: +48 71 312 72 50, +48 724 654 898  
e-mail: [biuro@freekids.pl](mailto:biuro@freekids.pl) [www.freekids.pl](http://www.freekids.pl)

rev. 001/2026

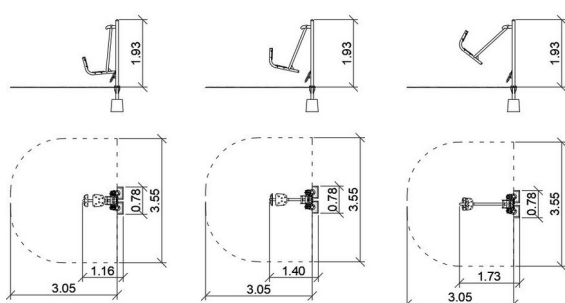
# Prasa nożna

0071008

METAL - FITNESS STANDARD

## ДАнные УСТРОЙСТВА:

Размер устройства	1,73 x 0,78 x 1,93 m
Размер зоны	3,05 x 3,55
Высота падения	0,84 m
Площадь зоны безопасности	9,84 m <sup>2</sup>
Возраст пользователей	14+
Количество пользователей	140 kg
Материал	Metal
Низкая высота падения	tak
Соответствие стандартам	PN-EN 16630



Prasa nożna:

Funkcje urządzenia:

Urządzenie aktywizuje kończyny dolne. Wpływa na rozbudowę mięśni nóg, pośladków i dolnych mięśni brzucha.

Sposób ćwiczenia:

Usiądź wygodnie na siedzisku. Oprzyj stopy o platformę. Prostując nogi, zdecydowanym ruchem odepchnij się od urządzenia i wróć do pozycji wyjściowej.

Из-за постоянного совершенствования технических решений компанией Freekids представленные чертежи, включая цвета и размеры, могут незначительно отличаться от актуально производимых устройств.



FreeKids s.c. A. Gąsiorek, Z.Andruszewski  
Trzęsowice 32, 55-106 Zawonia

tel./fax: +48 71 312 72 50, +48 724 654 898  
e-mail: [biuro@freekids.pl](mailto:biuro@freekids.pl) [www.freekids.pl](http://www.freekids.pl)

rev. 001/2026