

# Castle 2

0111028

DREWNO - CASTLE



## Материальная спецификация:

<b>Строительный материал</b>	из клееной древесины с поверхностной пропиткой, квадратное сечение 95 x 95 мм
<b>Дополнительные элементы Перила</b>	оцинкованная черная сталь, покрытая порошком или нержавеющая сталь
<b>Подмости</b>	фанера или Панели HPL
<b>Фундаментирование</b>	заглублен в грунт на заданную глубину и залит бетоном класса не менее В-20 или прикреплено к бетонному основанию
<b>Листы</b>	Листы HDPE с фрезерованными рисунками
<b>Горки</b>	из нержавеющей стали, трубчатые, трубоподобные или с боками из HDPE-панелей

Из-за постоянного совершенствования технических решений компанией Freekids представленные чертежи, включая цвета и размеры, могут незначительно отличаться от актуально производимых устройств.



FreeKids s.c. A. Gąsiorek, Z.Andruszewski  
Trzęsowice 32, 55-106 Zawonia

tel./fax: +48 71 312 72 50, +48 724 654 898  
e-mail: [biuro@freekids.pl](mailto:biuro@freekids.pl) [www.freekids.pl](http://www.freekids.pl)

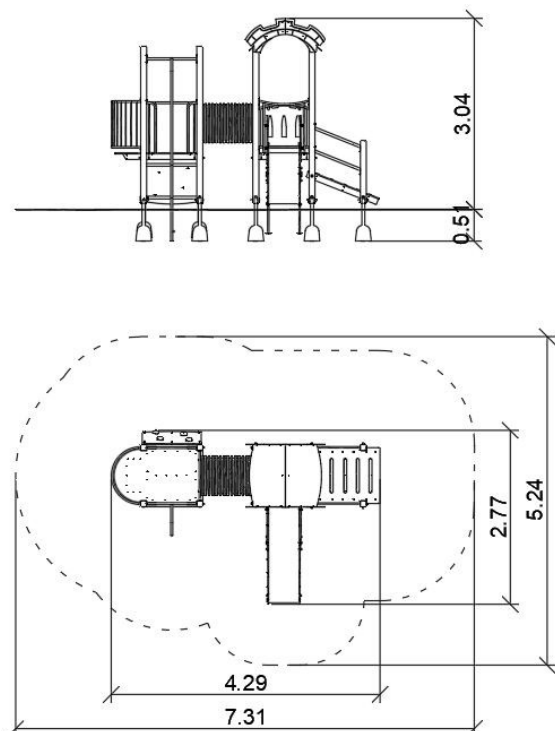
rev. 001/2026

# Castle 2

0111028

DREWNO - CASTLE

## ДАННЫЕ УСТРОЙСТВА:



Размер устройства	4,29 x 2,77 x 3,04 m
Размер зоны	7,31 x 5,24 m
Высота падения	0,90 m
Площадь зоны безопасности	29,8 m <sup>2</sup>
Возраст пользователей	3-12
Количество пользователей	12
Материал	Drewno
Низкая высота падения	tak
Соответствие стандартам	PN-EN 1176

Из-за постоянного совершенствования технических решений компанией Freekids представленные чертежи, включая цвета и размеры, могут незначительно отличаться от актуально производимых устройств.