



Inclusive

Bujak integracyjny

0400006

METAL - UZUPEŁNIAJĄCE



Материальная спецификация:

Строительный материал	оцинкованная сталь, покрытая порошковой краской для долговечности и устойчивости к коррозии или из нержавеющей стали
Дополнительные элементы Перила	оцинкованная черная сталь, покрытая порошком или нержавеющая сталь
Подмости	фанера или Панели HPL
Фундаментирование	заглублен в грунт на заданную глубину и залит бетоном класса не менее В-20 или прикреплено к бетонному основанию

Из-за постоянного совершенствования технических решений компанией Freekids представленные чертежи, включая цвета и размеры, могут незначительно отличаться от актуально производимых устройств.



FreeKids s.c. A. Gąsiorek, Z.Andruszewski
Trzęsowice 32, 55-106 Zawonia

tel./fax: +48 71 312 72 50, +48 724 654 898
e-mail: biuro@freekids.pl www.freekids.pl

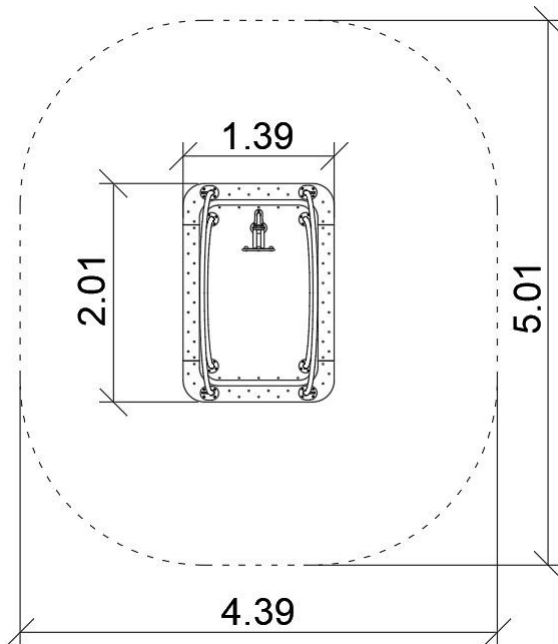
rev. 001/2026

Bujak integracyjny

0400006

METAL - UZUPEŁNIAJĄCE

ДАННЫЕ УСТРОЙСТВА:



Размер устройства	2,01 x 1,39 x 1,04 m
Размер зоны	5,01 x 4,39 m
Высота падения	nie dotyczy m
Площадь зоны безопасности	19,51 m ²
Возраст пользователей	∞
Количество пользователей	2
Материал	Metal
Низкая высота падения	nie dotyczy
Соответствие стандартам	PN-EN 1176

Из-за постоянного совершенствования технических решений компанией Freekids представленные чертежи, включая цвета и размеры, могут незначительно отличаться от актуально производимых устройств.