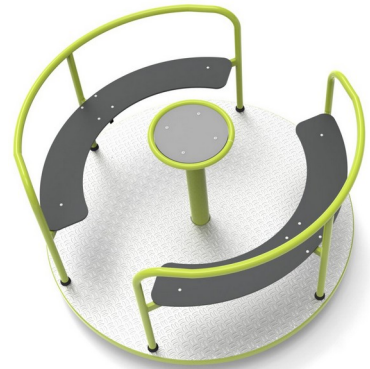


Karuzela młynek

0040001

METAL - CAROUSELS



Материальная спецификация:

Строительный материал	оцинкованная сталь, покрытая порошковой краской для долговечности и устойчивости к коррозии
Дополнительные элементы Перила	оцинкованная черная сталь, покрытая порошком
Фундаментирование	заглублен в грунт на заданную глубину и залит бетоном класса не менее В-20
Листы	Листы HDPE с фрезерованными рисунками или Прочная плита HPL
Другое	Podest stalowy z blachy ryflowanej. Śruby wykonane ze stali nierdzewnej z poliamidowymi nakładkami.

Из-за постоянного совершенствования технических решений компанией Freekids представленные чертежи, включая цвета и размеры, могут незначительно отличаться от актуально производимых устройств.



FreeKids s.c. A. Gąsiorek, Z.Andruszewski
Trzęsowice 32, 55-106 Zawonia

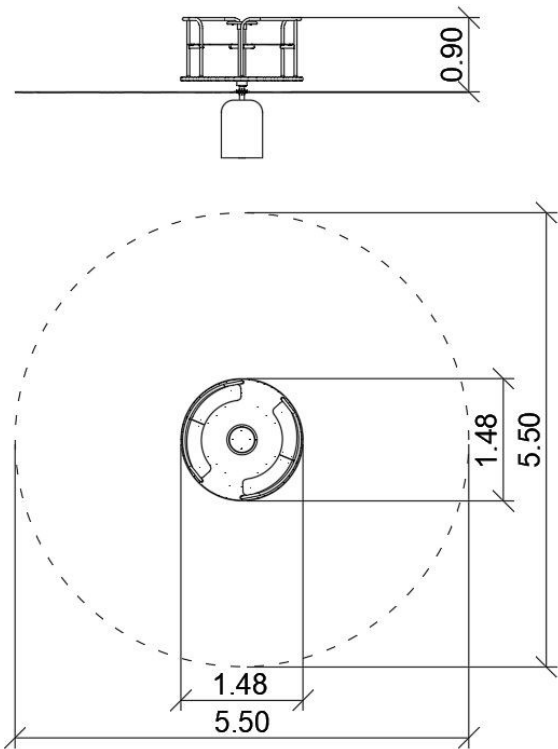
tel./fax: +48 71 312 72 50, +48 724 654 898
e-mail: biuro@freekids.pl www.freekids.pl

rev. 001/2026

Karuzela młynek

0040001

METAL - CAROUSELS



ДАнные УСТРОЙСТВА:

Размер устройства	1,48 x 1,48 x 0,90 m
Размер зоны	Ø 5,50 m
Высота падения	0,90 m
Площадь зоны безопасности	23,75 m ²
Возраст пользователей	3-12
Количество пользователей	5
Материал	Metal
Низкая высота падения	tak
Соответствие стандартам	PN-EN 1176

Из-за постоянного совершенствования технических решений компанией Freekids представленные чертежи, включая цвета и размеры, могут незначительно отличаться от актуально производимых устройств.