

Bujak mysz robinia

0030043

DREWNO - ROBIN WOOD



Материальная спецификация:

Строительный материал	из древесины robinии, пропитанной для защиты от погодных условий и окрашенной в натуральный цвет
Дополнительные элементы Перила	нержавеющая сталь
Фундаментирование	заглублен в грунт на заданную глубину и залит бетоном класса не менее В-20
Листы	Листы HDPE с фрезерованными рисунками
Другое	Спрężины stalowe i malowane proszkowo. Siedzisko wykonane z płyty HPL. Śruby wykonane ze stali nierdzewnej z poliamidowymi nakładkami. Uchwyty i podnóżki wykonane z tworzywa sztucznego. Drewno zastosowane w słupach konstrukcyjnych jest naturalne, nieimpregnowane.

Из-за постоянного совершенствования технических решений компанией Freekids представленные чертежи, включая цвета и размеры, могут незначительно отличаться от актуально производимых устройств.



FreeKids s.c. A. Gąsiorek, Z.Andruszewski
Trzęsowice 32, 55-106 Zawonia

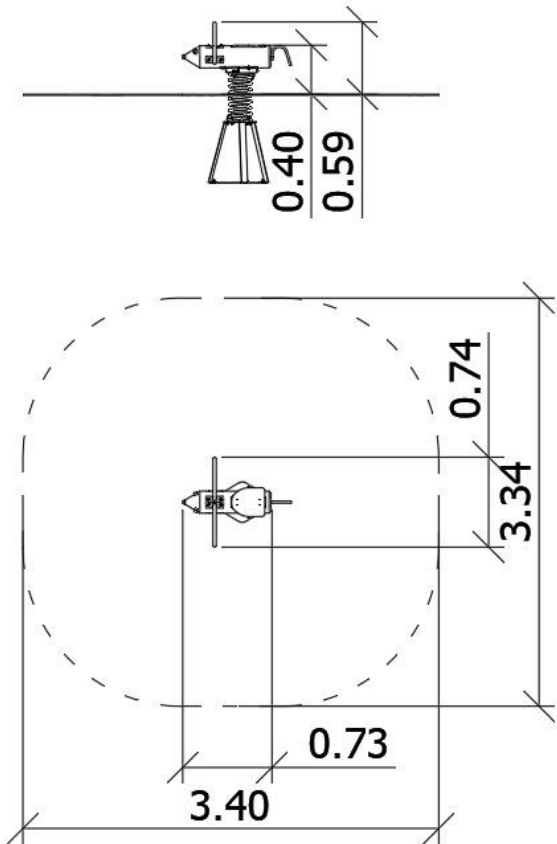
tel./fax: +48 71 312 72 50, +48 724 654 898
e-mail: biuro@freekids.pl www.freekids.pl

rev. 001/2026

Bujak mysz robinia

0030043

DREWNO - ROBIN WOOD



ДАнные УСТРОЙСТВА:

Размер устройства	0,73 x 0,74 x 0,59 m
Размер зоны	3,40 x 3,34 m
Высота падения	0,4 m m
Площадь зоны безопасности	9,8 m ²
Возраст пользователей	2-6
Количество пользователей	1
Материал	Drewno
Низкая высота падения	tak
Соответствие стандартам	PN-EN 1176

Из-за постоянного совершенствования технических решений компанией Freekids представленные чертежи, включая цвета и размеры, могут незначительно отличаться от актуально производимых устройств.