

Bujak Alpaka

0030040

METAL - BUJAKI I SPRĘŻYNOWCE



Материальная спецификация:

Строительный материал	оцинкованная сталь, покрытая порошковой краской для долговечности и устойчивости к коррозии или из нержавеющей стали
Фундаментирование	заглублен в грунт на заданную глубину и залит бетоном класса не менее В-20 или прикреплено к бетонному основанию
Листы	Листы HDPE с фрезерованными рисунками или Прочная плита HPL
Другое	Sprężyny stalowe i malowane proszkowo. Śruby wykonane ze stali nierdzewnej z poliamidowymi nakładkami. Uchwyty i podnóżki wykonane z tworzywa sztucznego.

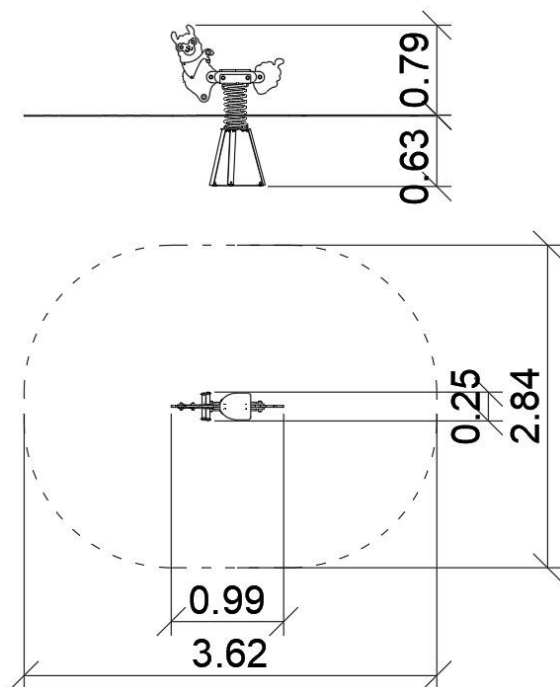
Из-за постоянного совершенствования технических решений компанией Freekids представленные чертежи, включая цвета и размеры, могут незначительно отличаться от актуально производимых устройств.

Bujak Alpaka

0030040

METAL - BUJAKI I SPRĘŻYNOWCE

ДАННЫЕ УСТРОЙСТВА:



Размер устройства	0,99 x 0,25 x 0,79 m
Размер зоны	3,62 x 2,84 m
Высота падения	0,40 m
Площадь зоны безопасности	8,80 m ²
Возраст пользователей	2-6
Количество пользователей	1
Материал	Metal
Низкая высота падения	tak
Соответствие стандартам	PN-EN 1176

Из-за постоянного совершенствования технических решений компанией Freekids представленные чертежи, включая цвета и размеры, могут незначительно отличаться от актуально производимых устройств.