

Bujak Truskawka

0030012

METAL - BUJAKI I SPRĘŻYNOWCE



Материальная спецификация:

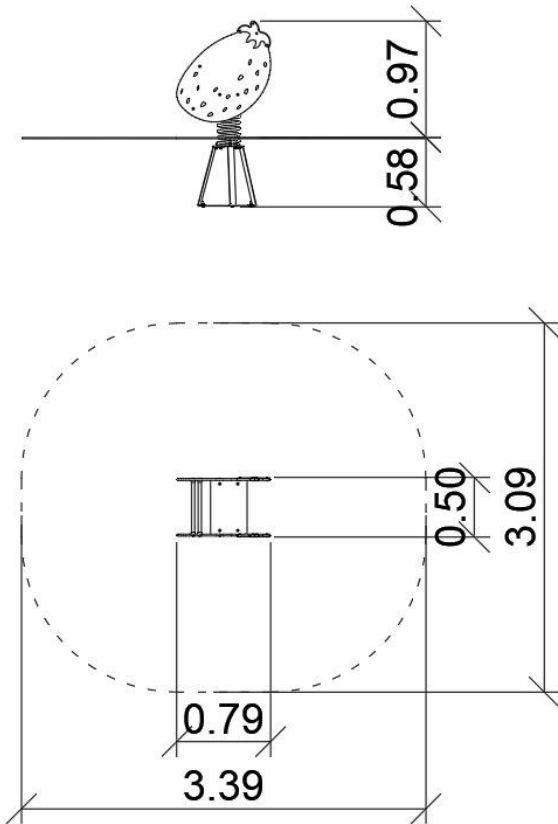
Строительный материал	оцинкованная сталь, покрытая порошковой краской для долговечности и устойчивости к коррозии или из нержавеющей стали
Фундаментирование	заглублен в грунт на заданную глубину и залит бетоном класса не менее В-20 или прикреплено к бетонному основанию
Листы	Листы HDPE с фрезерованными рисунками или Прочная плита HPL
Другое	Sprężyny stalowe i malowane proszkowo. Śruby wykonane ze stali nierdzewnej z poliamidowymi nakładkami. Uchwyty i podnóżki wykonane z tworzywa sztucznego.

Из-за постоянного совершенствования технических решений компанией Freekids представленные чертежи, включая цвета и размеры, могут незначительно отличаться от актуально производимых устройств.

Bujak Truskawka

0030012

METAL - BUJAKI I SPRĘŻYNOWCE



ДАнные УСТРОЙСТВА:

Размер устройства	0,79 x 0,50 x 0,97 m
Размер зоны	3,39 x 3,09 m
Высота падения	0,44 m
Площадь зоны безопасности	8,90 m ²
Возраст пользователей	2-6
Количество пользователей	1
Материал	Metal
Низкая высота падения	tak
Соответствие стандартам	PN-EN 1176

Из-за постоянного совершенствования технических решений компанией Freekids представленные чертежи, включая цвета и размеры, могут незначительно отличаться от актуально производимых устройств.