



Inclusive

# Huśtawka łączona drewniana podwójna A + Bocianie gniazdo

0020049

**DREWNO - UZUPEŁNIAJĄCE**



## Материальная спецификация:

<b>Строительный материал</b>	из клееной древесины с поверхностной пропиткой, квадратное сечение 95 x 95 мм
<b>Дополнительные элементы Перила</b>	оцинкованная черная сталь, покрытая порошком или нержавеющая сталь
<b>Фундаментирование</b>	заглублен в грунт на заданную глубину и залит бетоном класса не менее В-20 или прикреплено к бетонному основанию
<b>Другое</b>	Śruby wykonane ze stali nierdzewnej z poliamidowymi nakładkami. Łańcuchy ze stali nierdzewnej. Bezpieczne i ergonomiczne siedziska.

Из-за постоянного совершенствования технических решений компанией Freekids представленные чертежи, включая цвета и размеры, могут незначительно отличаться от актуально производимых устройств.



FreeKids s.c. A. Gąsiorek, Z.Andruszewski  
Trzęsowice 32, 55-106 Zawonia

tel./fax: +48 71 312 72 50, +48 724 654 898  
e-mail: [biuro@freekids.pl](mailto:biuro@freekids.pl) [www.freekids.pl](http://www.freekids.pl)

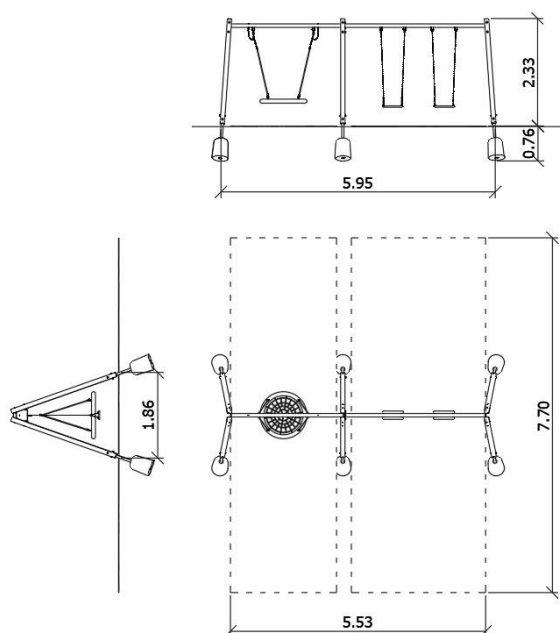
rev. 001/2026

# Huśtawka łączona drewniana podwójna A + Bocianie gniazdo

0020049

**DREWNO - UZUPEŁNIAJĄCE**

## ДАнные УСТРОЙСТВА:



Размер устройства	5,95 x 1,86 x 2,33 m
Размер зоны	7,70 x 5,53 m
Высота падения	1,40 m
Площадь зоны безопасности	40,10 m <sup>2</sup>
Возраст пользователей	3-12
Количество пользователей	4
Материал	Drewno
Низкая высота падения	nie
Соответствие стандартам	PN-EN 1176

Из-за постоянного совершенствования технических решений компанией Freekids представленные чертежи, включая цвета и размеры, могут незначительно отличаться от актуально производимых устройств.



FreeKids s.c. A. Gąsiorek, Z.Andruszewski  
Trzęsowice 32, 55-106 Zawonia

tel./fax: +48 71 312 72 50, +48 724 654 898  
e-mail: [biuro@freekids.pl](mailto:biuro@freekids.pl) [www.freekids.pl](http://www.freekids.pl)

rev. 001/2026