

Statek Slavia

0280047

METAL - BUJAKI I SPRĘŻYNOWCE



Материальная спецификация:

Строительный материал	оцинкованная сталь, покрытая порошковой краской для долговечности и устойчивости к коррозии или из нержавеющей стали
Дополнительные элементы Перила	оцинкованная черная сталь, покрытая порошком или нержавеющей сталь
Подмости	фанера или Панели HPL
Фундаментирование	заглублен в грунт на заданную глубину и залит бетоном класса не менее В-20 или прикреплено к бетонному основанию
Листы	Листы HDPE с фрезерованными рисунками или Прочная плита HPL
Канаты	Канаты с металлическим сердечником и полипропиленовой оболочкой, соединённые пластиковыми или алюминиевыми соединителями.
Другое	Sprężyny stalowe i malowane proszkowo. Śruby wykonane ze stali nierdzewnej z poliamidowymi nakładkami. Uchwyty i podnóżki wykonane z tworzywa sztucznego.

Из-за постоянного совершенствования технических решений компанией Freekids представленные чертежи, включая цвета и размеры, могут незначительно отличаться от актуально производимых устройств.



FreeKids s.c. A. Gąsiorek, Z.Andruszewski
Trzęsowice 32, 55-106 Zawonia

tel./fax: +48 71 312 72 50, +48 724 654 898
e-mail: biuro@freekids.pl www.freekids.pl

rev. 001/2026

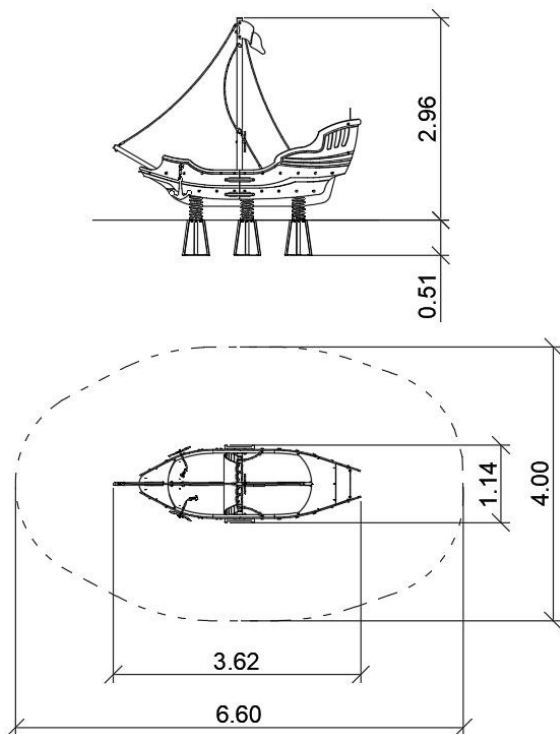
Statek Slavia

0280047

METAL - BUJAKI I SPRĘŻYNOWCE

ДАнные УСТРОЙСТВА:

Размер устройства	3,62 x 1,14 x 2,96 m
Размер зоны	6,6 x 4,0 m
Высота падения	0,70 m
Площадь зоны безопасности	21,42 m ²
Возраст пользователей	3-12
Количество пользователей	6
Материал	Metal
Низкая высота падения	tak
Соответствие стандартам	PN-EN 1176



Urządzenie w formie statku posadowione na 6 sprężynach, z burtami i żaglem z giętego HDPE. Dodatkowo posiadające wciągane kotwice, koło sterowe i olinowanie masztu. Na burtach po obu stronach drążki ułatwiające wejście na pokład.

Из-за постоянного совершенствования технических решений компанией Freekids представленные чертежи, включая цвета и размеры, могут незначительно отличаться от актуально производимых устройств.