

Bujak pacholek

0030025

METAL - BUJAKI I SPRĘŻYNOWCE



Материальная спецификация:

| | |
|------------------------------|--|
| Строительный материал | оцинкованная сталь, покрытая порошковой краской для долговечности и устойчивости к коррозии или из нержавеющей стали |
| Фундаментирование | заглублен в грунт на заданную глубину и залит бетоном класса не менее В-20 или прикреплено к бетонному основанию |
| Листы | Листы HDPE с фрезерованными рисунками |

Из-за постоянного совершенствования технических решений компанией Freekids представленные чертежи, включая цвета и размеры, могут незначительно отличаться от актуально производимых устройств.



FreeKids s.c. A. Gąsiorek, Z.Andruszewski
Trzęsowice 32, 55-106 Zawonia

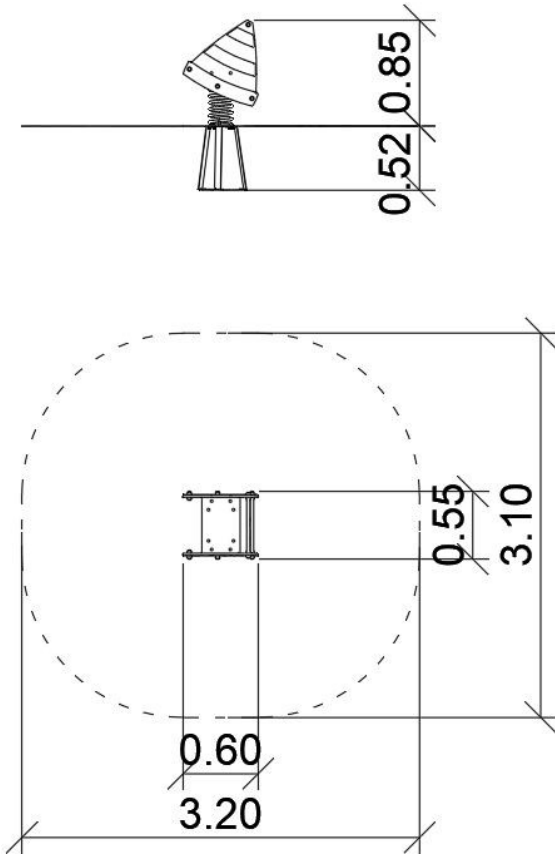
tel./fax: +48 71 312 72 50, +48 724 654 898
e-mail: biuro@freekids.pl www.freekids.pl

rev. 001/2026

Bujak pacholek

0030025

METAL - BUJAKI I SPRĘŻYNOWCE



ДАННЫЕ УСТРОЙСТВА:

| | |
|---------------------------|----------------------|
| Размер устройства | 0,60 x 0,55 x 0,85 m |
| Размер зоны | 3,20 x 3,10 m |
| Высота падения | 0,45 m |
| Площадь зоны безопасности | 8,40 m ² |
| Возраст пользователей | 2-6 |
| Количество пользователей | 1 |
| Материал | Metal |
| Низкая высота падения | tak |
| Соответствие стандартам | PN-EN 1176 |

Из-за постоянного совершенствования технических решений компанией Freekids представленные чертежи, включая цвета и размеры, могут незначительно отличаться от актуально производимых устройств.