

Stojak na rowery Bend - moduł

0013010

METAL - STOJAKI NA ROWERY



Материальная спецификация:

Дополнительные элементы Перила	оцинкованная черная сталь, покрытая порошком
Подмости	фанера или Панели HPL
Канаты	Канаты с металлическим сердечником и полипропиленовой оболочкой, соединённые пластиковыми или алюминиевыми соединителями.

Из-за постоянного совершенствования технических решений компанией Freekids представленные чертежи, включая цвета и размеры, могут незначительно отличаться от актуально производимых устройств.



FreeKids s.c. A. Gąsiorek, Z.Andruszewski
Trzęsowice 32, 55-106 Zawonia

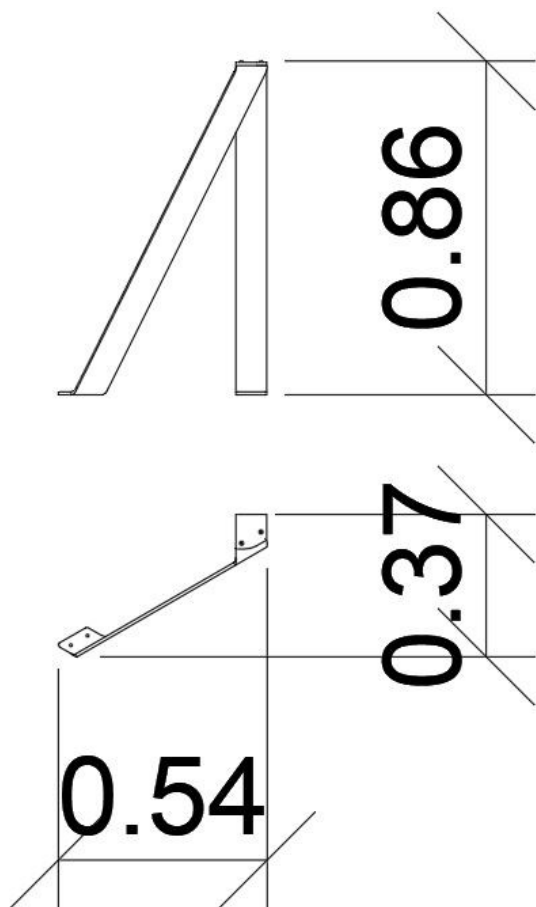
tel./fax: +48 71 312 72 50, +48 724 654 898
e-mail: biuro@freekids.pl www.freekids.pl

rev. 001/2026

Stojak na rowery Bend - moduł

0013010

METAL - STOJAKI NA ROWERY



ДАнные УСТРОЙСТВА:

Размер устройства	0,54 x 0,37 x 0,86 m
Размер зоны	nie dotyczy
Высота падения	nie dotyczy m
Площадь зоны безопасности	nie dotyczy m ²
Возраст пользователей	nie dotyczy
Количество пользователей	nie dotyczy
Материал	Metal
Низкая высота падения	nie dotyczy

Из-за постоянного совершенствования технических решений компанией Freekids представленные чертежи, включая цвета и размеры, могут незначительно отличаться от актуально производимых устройств.