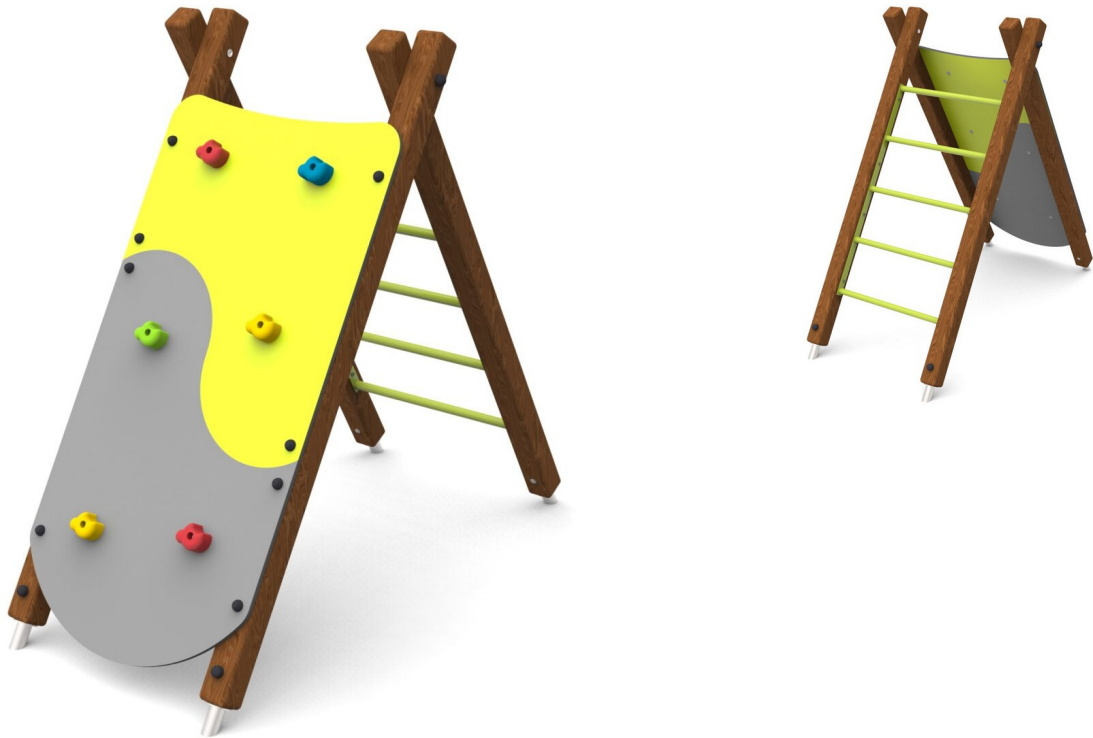


Drabinka A-03

0113011

DREWNO - HOP! Wood



Материальная спецификация:

Строительный материал	из клееной древесины с поверхностной пропиткой, квадратное сечение 95 x 95 мм
Дополнительные элементы Перила	оцинкованная черная сталь, покрытая порошком или нержавеющая сталь
Фундаментирование	заглублен в грунт на заданную глубину и залит бетоном класса не менее В-20 или прикреплено к бетонному основанию
Листы	Листы HDPE с фрезерованными рисунками

Из-за постоянного совершенствования технических решений компанией Freekids представленные чертежи, включая цвета и размеры, могут незначительно отличаться от актуально производимых устройств.



FreeKids s.c. A. Gąsiorek, Z.Andruszewski
Trzęsowice 32, 55-106 Zawonia

tel./fax: +48 71 312 72 50, +48 724 654 898
e-mail: biuro@freekids.pl www.freekids.pl

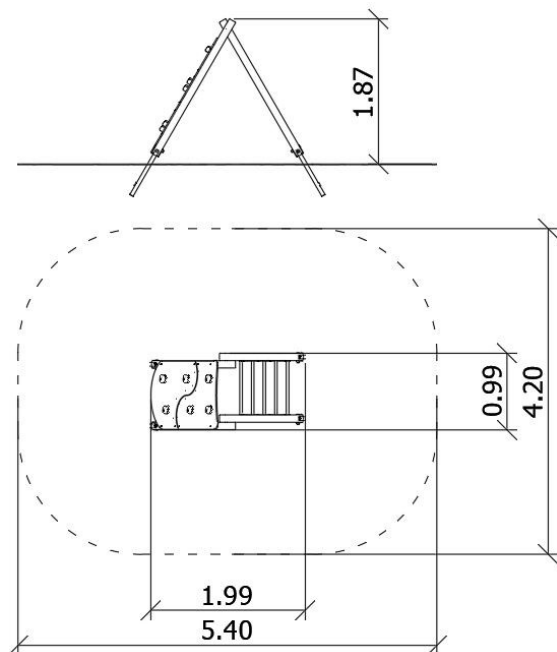
rev. 001/2026

Drabinka A-03

0113011

DREWNO - HOP! Wood

ДАнные УСТРОЙСТВА:



Размер устройства	1,99 x 0,99 x 1,87 m
Размер зоны	5,40 x 4,20 m
Высота падения	1,80 m
Площадь зоны безопасности	20,4 m ²
Возраст пользователей	3-12
Количество пользователей	2
Материал	Drewno
Низкая высота падения	nie
Соответствие стандартам	PN-EN 1176

Из-за постоянного совершенствования технических решений компанией Freekids представленные чертежи, включая цвета и размеры, могут незначительно отличаться от актуально производимых устройств.



FreeKids s.c. A. Gąsiorek, Z.Andruszewski
Trzęsowice 32, 55-106 Zawonia

tel./fax: +48 71 312 72 50, +48 724 654 898
e-mail: biuro@freekids.pl www.freekids.pl

rev. 001/2026