

# Narciarz

0071020

METAL - FITNESS STANDARD



## Материальная спецификация:

<b>Строительный материал</b>	оцинкованная сталь, покрытая порошковой краской для долговечности и устойчивости к коррозии или из нержавеющей стали
<b>Фундаментирование</b>	заглублен в грунт на заданную глубину и залит бетоном класса не менее В-20 или прикреплено к бетонному основанию
<b>Другое</b>	Śruby wykonane ze stali nierdzewnej. Podstopnice stalowe, ocynkowane, malowane proszkowo. Stopnice wykonane z blachy aluminiowej ryflowanej. Łożyska toczne kulkowe zwykłe.

Из-за постоянного совершенствования технических решений компанией Freekids представленные чертежи, включая цвета и размеры, могут незначительно отличаться от актуально производимых устройств.



FreeKids s.c. A. Gąsiorek, Z.Andruszewski  
Trzęsowice 32, 55-106 Zawonia

tel./fax: +48 71 312 72 50, +48 724 654 898  
e-mail: [biuro@freekids.pl](mailto:biuro@freekids.pl) [www.freekids.pl](http://www.freekids.pl)

rev. 001/2026

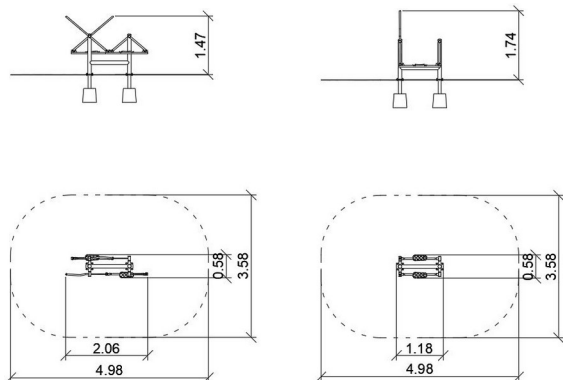
# Narciarz

0071020

METAL - FITNESS STANDARD

## ДАнные УСТРОЙСТВА:

Размер устройства	2,06 x 0,58 x 1,74 m
Размер зоны	4,98 x 3,58
Высота падения	0,60 m
Площадь зоны безопасности	15,9 m <sup>2</sup>
Возраст пользователей	14+
Количество пользователей	140 kg
Материал	Metal
Низкая высота падения	tak
Соответствие стандартам	PN-EN 16630



### Narciarz:

#### Funkcje urządzenia:

Urządzenie poprawia funkcje układu sercowo-naczyniowego i oddechowego. Poprawia koordynację ruchową, sprawność kończyn górnych i dolnych oraz stawów.

#### Sposób ćwiczenia:

Złap rękoma za uchwyty, stań na platformach. Pchaj i ciągnij drążki rękoma, równocześnie poruszając naprzemiennie nogami w przód i tył.

Из-за постоянного совершенствования технических решений компанией Freekids представленные чертежи, включая цвета и размеры, могут незначительно отличаться от актуально производимых устройств.



FreeKids s.c. A. Gąsiorek, Z.Andruszewski  
Trzęsowice 32, 55-106 Zawonia

tel./fax: +48 71 312 72 50, +48 724 654 898  
e-mail: [biuro@freekids.pl](mailto:biuro@freekids.pl) [www.freekids.pl](http://www.freekids.pl)

rev. 001/2026