

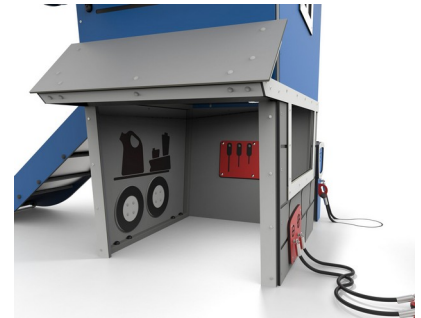


Inclusive

Warsztat

0210010

METAL - MINI CITY



Материальная спецификация:

Строительный материал	оцинкованная сталь, покрытая порошковой краской для долговечности и устойчивости к коррозии или из нержавеющей стали
Подмости	Панели HPL
Фундаментирование	заглублен в грунт на заданную глубину и залит бетоном класса не менее В-20 или прикреплено к бетонному основанию
Листы	Листы HDPE с фрезерованными рисунками или Прочная плита HPL
Горки	из нержавеющей стали, трубчатые, трубоподобные или с боками из HDPE-панелей
Канаты	Канаты с металлическим сердечником и полипропиленовой оболочкой, соединённые пластиковыми или алюминиевыми соединителями.
Другое	Śruby wykonane ze stali nierdzewnej z poliamidowymi nakładkami.

Из-за постоянного совершенствования технических решений компанией Freekids представленные чертежи, включая цвета и размеры, могут незначительно отличаться от актуально производимых устройств.

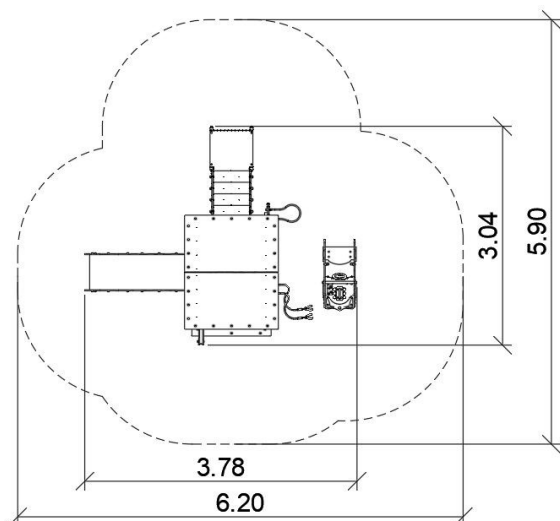


FreeKids s.c. A. Gąsiorek, Z.Andruszewski
Trzęsowice 32, 55-106 Zawonia

tel./fax: +48 71 312 72 50, +48 724 654 898
e-mail: biuro@freekids.pl www.freekids.pl

rev. 001/2026

ДАННЫЕ УСТРОЙСТВА:



Размер устройства	3,04 x 3,78 x 2,19 m
Размер зоны	5,90 x 6,20 m
Высота падения	0,90 m
Площадь зоны безопасности	27,5 m ²
Возраст пользователей	2-6
Количество пользователей	10
Материал	Metal
Низкая высота падения	tak
Соответствие стандартам	PN-EN 1176

Из-за постоянного совершенствования технических решений компанией Freekids представленные чертежи, включая цвета и размеры, могут незначительно отличаться от актуально производимых устройств.