

Latarnia morska

0280067

METAL - BY THE SEA



Материальная спецификация:

Строительный материал	оцинкованная сталь, покрытая порошковой краской для долговечности и устойчивости к коррозии или из нержавеющей стали
Дополнительные элементы Перила	оцинкованная черная сталь, покрытая порошком или нержавеющая сталь
Подмости	фанера или Панели HPL
Фундаментирование	заглублен в грунт на заданную глубину и залит бетоном класса не менее В-20 или прикреплено к бетонному основанию
Листы	Листы HDPE с фрезерованными рисунками
Горки	из нержавеющей стали, трубчатые, трубоподобные или с боками из HDPE-панелей или из прочного материала LDPE, устойчивого к УФ-излучению

Из-за постоянного совершенствования технических решений компанией Freekids представленные чертежи, включая цвета и размеры, могут незначительно отличаться от актуально производимых устройств.



FreeKids s.c. A. Gąsiorek, Z.Andruszewski
Trzęsowice 32, 55-106 Zawonia

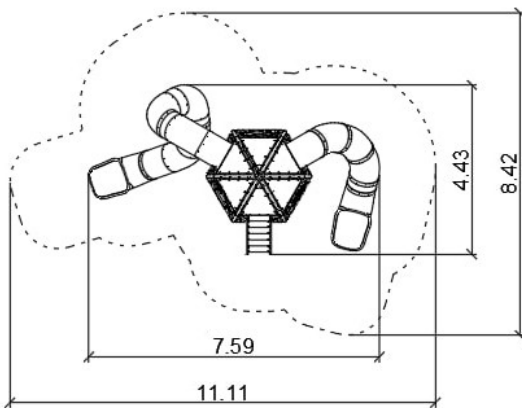
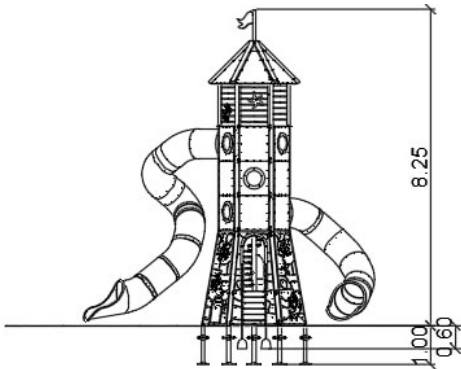
tel./fax: +48 71 312 72 50, +48 724 654 898
e-mail: biuro@freekids.pl www.freekids.pl

rev. 001/2026

Latarnia morska

0280067

METAL - BY THE SEA



ДАнные УСТРОЙСТВА:

Размер устройства	7,59 x 4,43 x 8,25 m
Размер зоны	11,11 x 8,42 m
Высота падения	1,50 m
Площадь зоны безопасности	59,90 m ²
Возраст пользователей	3-12
Количество пользователей	34
Материал	Metal
Низкая высота падения	nie
Соответствие стандартам	PN-EN 1176

Из-за постоянного совершенствования технических решений компанией Freekids представленные чертежи, включая цвета и размеры, могут незначительно отличаться от актуально производимых устройств.