



Inclusive

Mini Florini 3

0190003

METAL - MINI FLORINI



Материальная спецификация:

Строительный материал	оцинкованная сталь, покрытая порошковой краской для долговечности и устойчивости к коррозии или из нержавеющей стали
Дополнительные элементы Перила	оцинкованная черная сталь, покрытая порошком или нержавеющая сталь
Подмости	фанера или Панели HPL
Фундаментирование	заглублен в грунт на заданную глубину и залит бетоном класса не менее В-20 или прикреплено к бетонному основанию
Листы	Листы HDPE с фрезерованными рисунками или Листы литого поликарбоната, прозрачные или тонированные
Горки	из нержавеющей стали, трубчатые, трубоподобные или с боками из HDPE-панелей

Из-за постоянного совершенствования технических решений компанией Freekids представленные чертежи, включая цвета и размеры, могут незначительно отличаться от актуально производимых устройств.



FreeKids s.c. A. Gąsiorek, Z.Andruszewski
Trzęsowice 32, 55-106 Zawonia

tel./fax: +48 71 312 72 50, +48 724 654 898
e-mail: biuro@freekids.pl www.freekids.pl

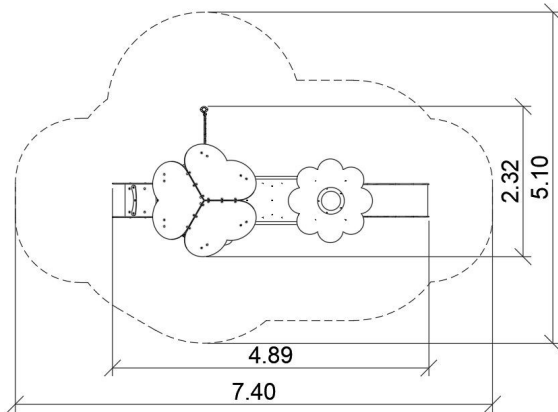
rev. 001/2026

Mini Florini 3

0190003

METAL - MINI FLORINI

ДАННЫЕ УСТРОЙСТВА:



Размер устройства	4,89 x 2,32 x 2,50 m
Размер зоны	7,40 x 5,10 m
Высота падения	0,56 m
Площадь зоны безопасности	25,9 m ²
Возраст пользователей	2-6
Количество пользователей	24
Материал	Metal
Низкая высота падения	tak
Соответствие стандартам	PN-EN 1176

Из-за постоянного совершенствования технических решений компанией Freekids представленные чертежи, включая цвета и размеры, могут незначительно отличаться от актуально производимых устройств.