



Inclusive

# Mini Florini 6

0190006

METAL - MINI FLORINI



## Материальная спецификация:

<b>Строительный материал</b>	оцинкованная сталь, покрытая порошковой краской для долговечности и устойчивости к коррозии или из нержавеющей стали
<b>Дополнительные элементы Перила</b>	оцинкованная черная сталь, покрытая порошком или нержавеющая сталь
<b>Подмости</b>	фанера или Панели HPL
<b>Фундаментирование</b>	заглублен в грунт на заданную глубину и залит бетоном класса не менее В-20 или прикреплено к бетонному основанию
<b>Листы</b>	Листы HDPE с фрезерованными рисунками или Листы литого поликарбоната, прозрачные или тонированные
<b>Горки</b>	из нержавеющей стали, трубчатые, трубоподобные или с боками из HDPE-панелей

Из-за постоянного совершенствования технических решений компанией Freekids представленные чертежи, включая цвета и размеры, могут незначительно отличаться от актуально производимых устройств.



FreeKids s.c. A. Gąsiorek, Z.Andruszewski  
Trzęsowice 32, 55-106 Zawonia

tel./fax: +48 71 312 72 50, +48 724 654 898  
e-mail: [biuro@freekids.pl](mailto:biuro@freekids.pl) [www.freekids.pl](http://www.freekids.pl)

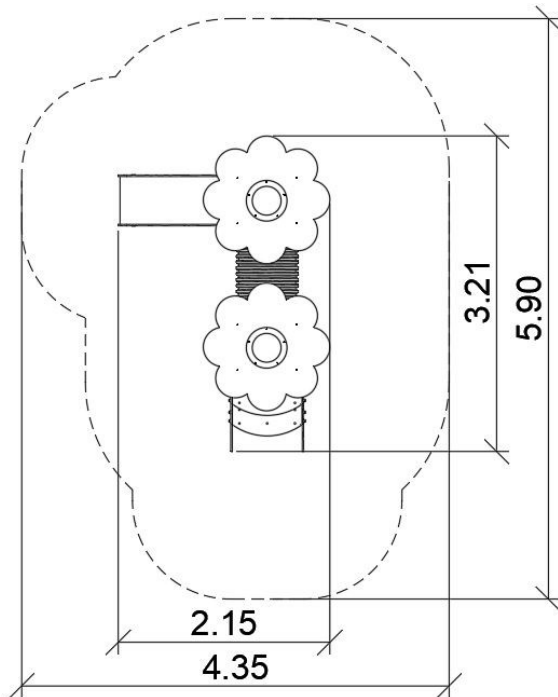
rev. 001/2026

# Mini Florini 6

0190006

**METAL - MINI FLORINI**

## ДАННЫЕ УСТРОЙСТВА:



Размер устройства	2,15 x 3,21 x 2,25 m
Размер зоны	4,35 x 5,90 m
Высота падения	0,56 m
Площадь зоны безопасности	20,4 m <sup>2</sup>
Возраст пользователей	2-6
Количество пользователей	13
Материал	Metal
Низкая высота падения	tak
Соответствие стандартам	PN-EN 1176

Из-за постоянного совершенствования технических решений компанией Freekids представленные чертежи, включая цвета и размеры, могут незначительно отличаться от актуально производимых устройств.