

# Drabinka wielofunkcyjna 1

0093021

**METAL - HOP! Metal**



## Материальная спецификация:

<b>Строительный материал</b>	оцинкованная сталь, покрытая порошковой краской для долговечности и устойчивости к коррозии или из нержавеющей стали
<b>Дополнительные элементы Перила</b>	оцинкованная черная сталь, покрытая порошком или нержавеющая сталь
<b>Фундаментирование</b>	заглублен в грунт на заданную глубину и залит бетоном класса не менее В-20 или прикреплено к бетонному основанию
<b>Листы</b>	Листы HDPE с фрезерованными рисунками
<b>Канаты</b>	Канаты с металлическим сердечником и полипропиленовой оболочкой, соединённые пластиковыми или алюминиевыми соединителями.

Из-за постоянного совершенствования технических решений компанией Freekids представленные чертежи, включая цвета и размеры, могут незначительно отличаться от актуально производимых устройств.



FreeKids s.c. A. Gąsiorek, Z. Andruszewski  
Trzęsowice 32, 55-106 Zawonia

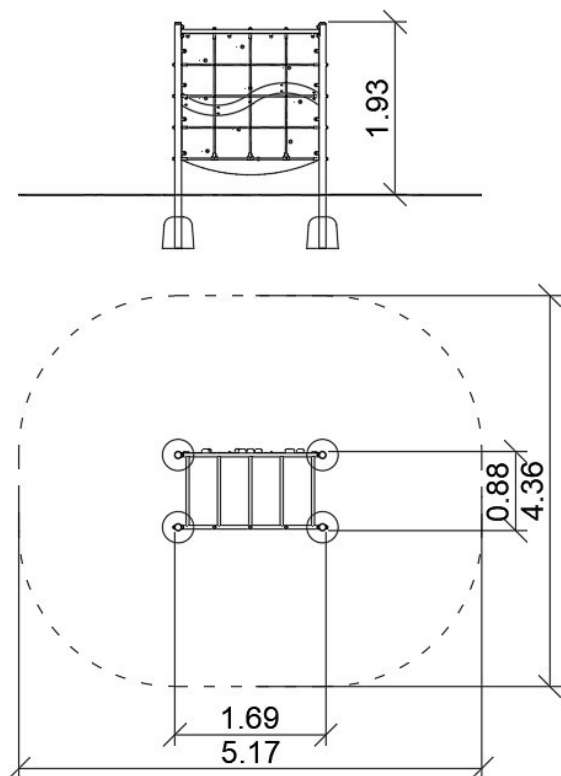
tel./fax: +48 71 312 72 50, +48 724 654 898  
e-mail: [biuro@freekids.pl](mailto:biuro@freekids.pl) [www.freekids.pl](http://www.freekids.pl)

rev. 001/2026

# Drabinka wielofunkcyjna 1

0093021

METAL - HOP! Metal



## ДАнные УСТРОЙСТВА:

Размер устройства	1,69 x 0,88 x 1,93 m
Размер зоны	5,17 x 4,36
Высота падения	1,90 m
Площадь зоны безопасности	20,0 m <sup>2</sup>
Возраст пользователей	3-12
Количество пользователей	8
Материал	Metal
Низкая высота падения	nie
Соответствие стандартам	PN-EN 1176

Из-за постоянного совершенствования технических решений компанией Freekids представленные чертежи, включая цвета и размеры, могут незначительно отличаться от актуально производимых устройств.



FreeKids s.c. A. Gąsiorek, Z.Andruszewski  
Trzęsowice 32, 55-106 Zawonia

tel./fax: +48 71 312 72 50, +48 724 654 898  
e-mail: [biuro@freekids.pl](mailto:biuro@freekids.pl) [www.freekids.pl](http://www.freekids.pl)

rev. 001/2026