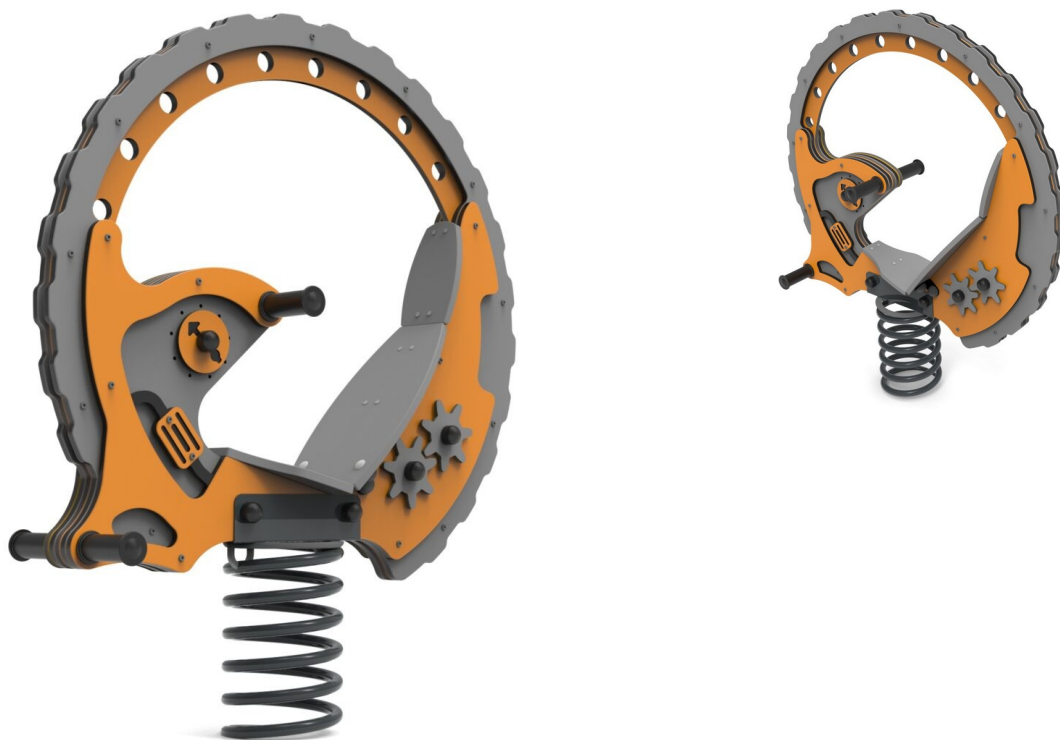


Bujak monocykl

0030030

METAL - BUJAKI I SPRĘŻYNOWCE



Материальная спецификация:

Строительный материал	оцинкованная сталь, покрытая порошковой краской для долговечности и устойчивости к коррозии или из нержавеющей стали
Фундаментирование	заглублен в грунт на заданную глубину и залит бетоном класса не менее В-20 или прикреплено к бетонному основанию
Листы	Листы HDPE с фрезерованными рисунками или Прочная плита HPL
Другое	Спрężины стальные и маłowане прощково. Śruby wykonane ze stali nierdzewnej z poliamidowymi nakładkami. Uchwyty i podnóżki wykonane z tworzywa sztucznego.

Из-за постоянного совершенствования технических решений компанией Freekids представленные чертежи, включая цвета и размеры, могут незначительно отличаться от актуально производимых устройств.



FreeKids s.c. A. Gąsiorek, Z.Andruszewski
Trzęsowice 32, 55-106 Zawonia

tel./fax: +48 71 312 72 50, +48 724 654 898
e-mail: biuro@freekids.pl www.freekids.pl

rev. 001/2026

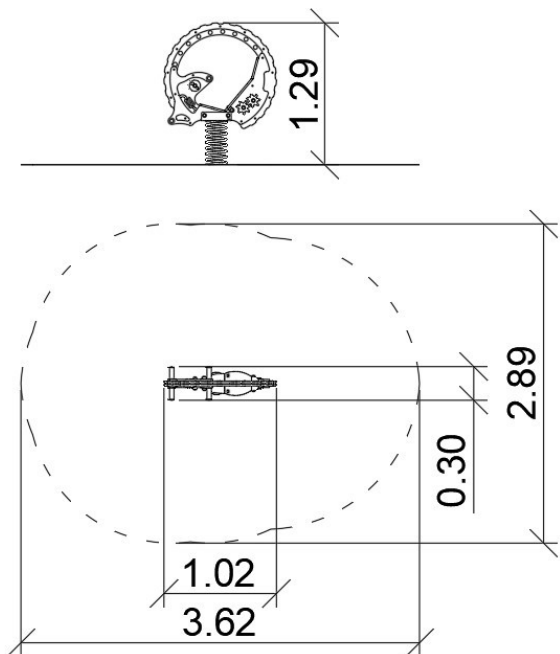
Bujak monocykl

0030030

METAL - BUJAKI I SPRĘŻYNOWCE

ДАнные УСТРОЙСТВА:

Размер устройства	0,30 x 1,02 x 1,29 m
Размер зоны	2,89 x 3,62
Высота падения	0,50 m
Площадь зоны безопасности	8,35 m ²
Возраст пользователей	2-6
Количество пользователей	1
Материал	Metal
Низкая высота падения	tak
Соответствие стандартам	PN-EN 1176



Bujak w kształcie monocykla, z siedziskiem z HDPE otoczonym kołem z HDPE, 4 obrotowe koła zębate i 2 pokrętła.

Из-за постоянного совершенствования технических решений компанией Freekids представленные чертежи, включая цвета и размеры, могут незначительно отличаться от актуально производимых устройств.