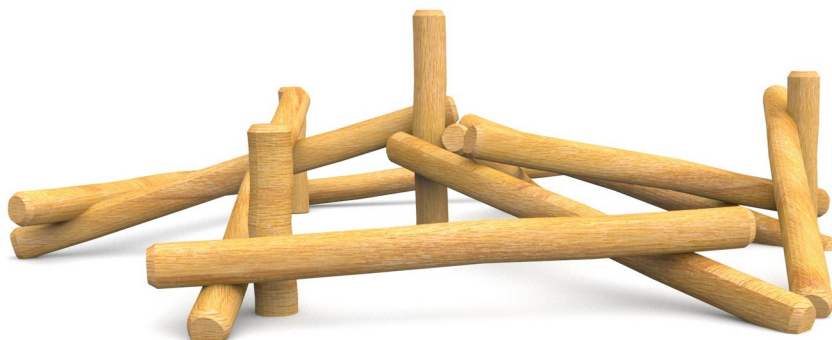


# Kopiec

0270052

DREWNO - ROBIN WOOD



## Материальная спецификация:

<b>Строительный материал</b>	из древесины робинии, пропитанной для защиты от погодных условий и окрашенной в натуральный цвет
<b>Фундаментирование</b>	заглублен в грунт на заданную глубину и залит бетоном класса не менее В-20 или прикреплено к бетонному основанию

Из-за постоянного совершенствования технических решений компанией Freekids представленные чертежи, включая цвета и размеры, могут незначительно отличаться от актуально производимых устройств.

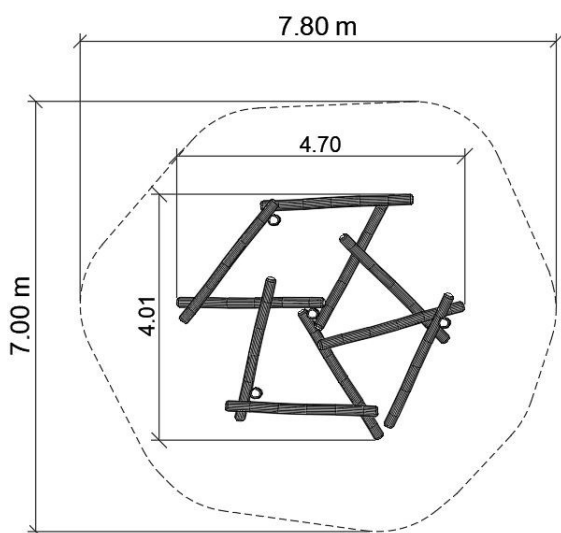


FreeKids s.c. A. Gąsiorek, Z.Andruszewski  
Trzęsowice 32, 55-106 Zawonia

tel./fax: +48 71 312 72 50, +48 724 654 898  
e-mail: [biuro@freekids.pl](mailto:biuro@freekids.pl) [www.freekids.pl](http://www.freekids.pl)

rev. 001/2026

## ДАнные УСТРОЙства:



Размер устройства	4,01 x 4,70 x 1,50 m
Размер зоны	7,0 x 7,8 m
Высота падения	0,8 m m
Площадь зоны безопасности	42 m2 m2
Возраст пользователей	3-12
Количество пользователей	9
Материал	Drewno
Низкая высота падения	tak
Соответствие стандартам	PN-EN 1176

Из-за постоянного совершенствования технических решений компанией Freekids представленные чертежи, включая цвета и размеры, могут незначительно отличаться от актуально производимых устройств.