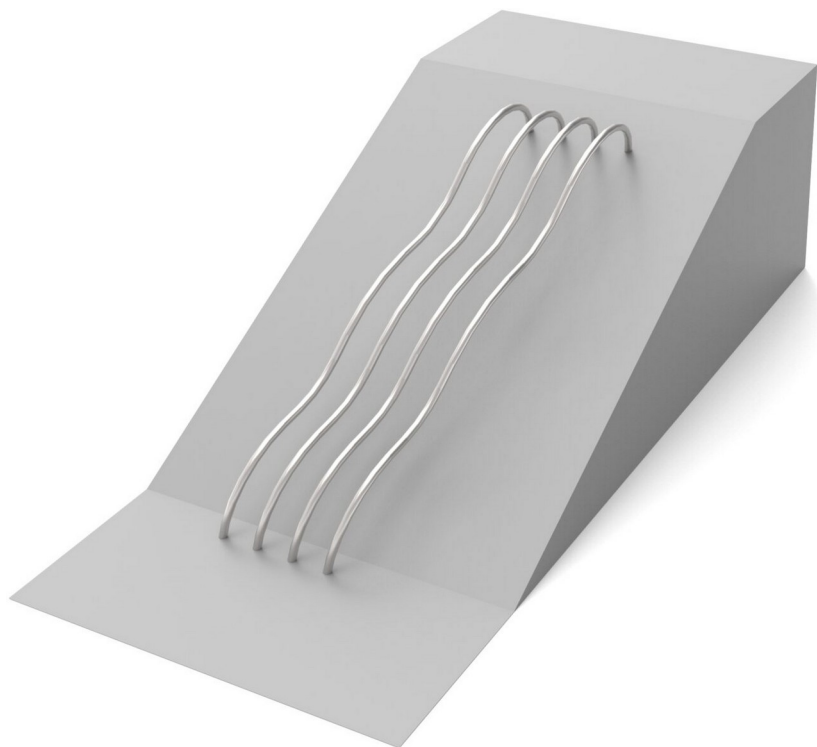


Niagara Falls

0280112

METAL - NA SKARPE



Материальная спецификация:

| | |
|------------------------------|--|
| Строительный материал | из нержавеющей стали |
| Фундаментирование | заглублен в грунт на заданную глубину и залит бетоном класса не менее В-20 или прикреплено к бетонному основанию |
| Горки | из нержавеющей стали, трубчатые, трубоподобные или с боками из HDPE-панелей |

Из-за постоянного совершенствования технических решений компанией Freekids представленные чертежи, включая цвета и размеры, могут незначительно отличаться от актуально производимых устройств.



FreeKids s.c. A. Gąsiorek, Z.Andruszewski
Trzęsowice 32, 55-106 Zawonia

tel./fax: +48 71 312 72 50, +48 724 654 898
e-mail: biuro@freekids.pl www.freekids.pl

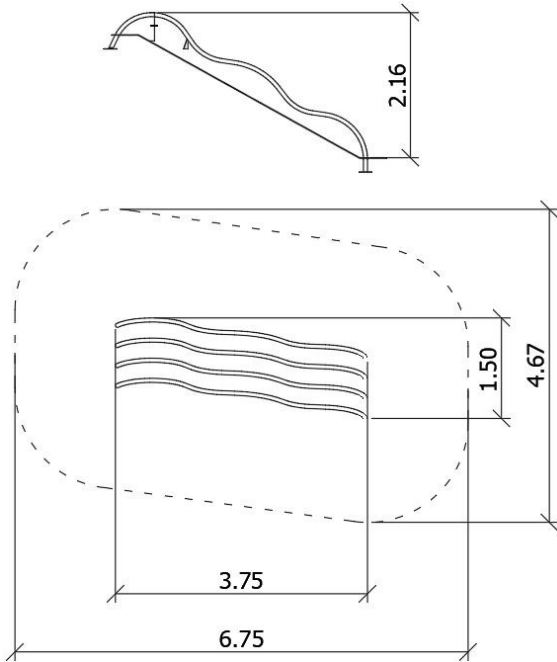
rev. 001/2026

Niagara Falls

0280112

METAL - NA SKARPE

ДАнные УСТРОЙСТВА:



| | |
|---------------------------|----------------------|
| Размер устройства | 3,75 x 1,50 x 2,16 m |
| Размер зоны | 6,75 x 4,67 m |
| Высота падения | 0,42 m |
| Площадь зоны безопасности | 26,10 m ² |
| Возраст пользователей | 3-12 |
| Количество пользователей | 1 |
| Материал | Metal |
| Низкая высота падения | tak |
| Соответствие стандартам | PN-EN 1176 |

Urządzenie z rurek stalowych, służące do zjeżdżalni lub wspinania się.

Из-за постоянного совершенствования технических решений компанией Freekids представленные чертежи, включая цвета и размеры, могут незначительно отличаться от актуально производимых устройств.