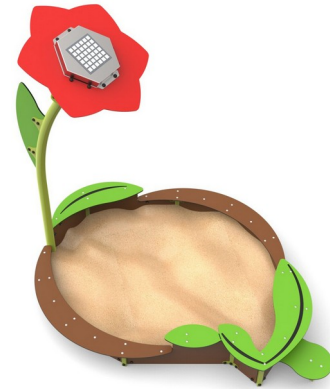


Flori Piaskownica

0050015

METAL - FLORI



Материальная спецификация:

Строительный материал	оцинкованная сталь, покрытая порошковой краской для долговечности и устойчивости к коррозии или из нержавеющей стали
Фундаментирование	заглублен в грунт на заданную глубину и залит бетоном класса не менее В-20 или прикреплено к бетонному основанию
Листы	Листы HDPE с фрезерованными рисунками или Листы литого поликарбоната, прозрачные или тонированные

Из-за постоянного совершенствования технических решений компанией Freekids представленные чертежи, включая цвета и размеры, могут незначительно отличаться от актуально производимых устройств.



FreeKids s.c. A. Gąsiorek, Z.Andruszewski
Trzęsowice 32, 55-106 Zawonia

tel./fax: +48 71 312 72 50, +48 724 654 898
e-mail: biuro@freekids.pl www.freekids.pl

rev. 001/2026

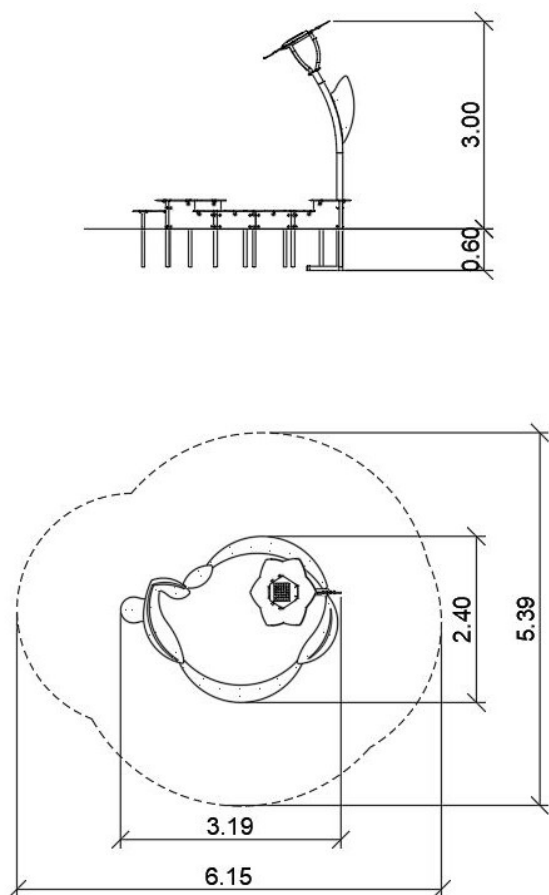
Flori Piaskownica

0050015

METAL - FLORI

ДАнные УСТРОЙСТВА:

Размер устройства	2,40 x 3,19 x 3,10 m
Размер зоны	6,15 x 5,39 m
Высота падения	0,42 m
Площадь зоны безопасности	24,5 m ²
Возраст пользователей	3-6
Количество пользователей	14
Материал	Metal
Низкая высота падения	tak
Соответствие стандартам	PN-EN 1176



Piaskownica o nieregularnym kształcie. W jej skład wchodzi kwiat z panelami świetlnymi ładowanymi fotowoltaiką i załączającymi się po zmroku, zamkniętymi w metalowej obudowie i płatkami z poliwęglanu z czerwonym zadrukiem UV osadzonym na ładydze z łagodnie walcowanej rury oraz siedziska w kształcie liści.

Из-за постоянного совершенствования технических решений компанией Freekids представленные чертежи, включая цвета и размеры, могут незначительно отличаться от актуально производимых устройств.



FreeKids s.c. A. Gąsiorek, Z.Andruszewski
Trzęsowice 32, 55-106 Zawonia

tel./fax: +48 71 312 72 50, +48 724 654 898
e-mail: biuro@freekids.pl www.freekids.pl

rev. 001/2026