

## Материальная спецификация:

<b>Строительный материал</b>	оцинкованная сталь, покрытая порошковой краской для долговечности и устойчивости к коррозии
<b>Дополнительные элементы Перила</b>	оцинкованная черная сталь, покрытая порошком
<b>Фундаментирование</b>	заглублен в грунт на заданную глубину и залит бетоном класса не менее В-20
<b>Канаты</b>	Канаты с металлическим сердечником и полипропиленовой оболочкой, соединённые пластиковыми или алюминиевыми соединителями.
<b>Другое</b>	Śruby wykonane ze stali nierdzewnej z poliamidowymi nakładkami. Słupy konstrukcyjne zakończone półsferycznymi zaślepkami gumowymi.

Из-за постоянного совершенствования технических решений компанией Freekids представленные чертежи, включая цвета и размеры, могут незначительно отличаться от актуально производимых устройств.

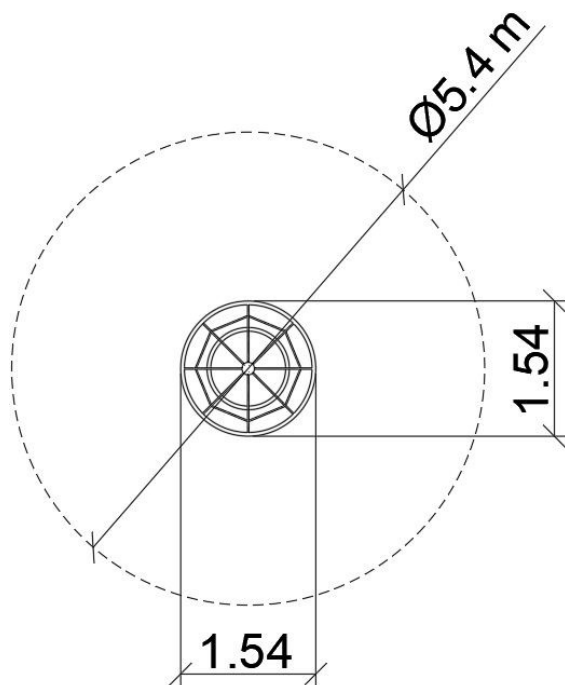
# Klepsydra

0080004

METAL - SPIDER

## ДАнные УСТРОЙСТВА:

Размер устройства	1,54 x 1,54 x 2,51 m
Размер зоны	ø 5,40 m
Высота падения	2,10 m
Площадь зоны безопасности	22,90 m <sup>2</sup>
Возраст пользователей	4-12
Количество пользователей	5
Материал	Metal
Низкая высота падения	nie
Соответствие стандартам	PN-EN 1176



Urządzenie linowe w formie pionowego cylindrycznego lianarium zwężającego się w środkowej części. Górna i dolna obręcz wykonana ze stali nierdzewnej o średnicy 42,4 mm.

Из-за постоянного совершенствования технических решений компанией Freekids представленные чертежи, включая цвета и размеры, могут незначительно отличаться от актуально производимых устройств.