

Piaskowy domek 2

0270012

DREWNO - ROBIN WOOD



Материальная спецификация:

Строительный материал	из древесины робинии, пропитанной для защиты от погодных условий и окрашенной в натуральный цвет
Дополнительные элементы Перила	нержавеющая сталь
Подмости	фанера или Панели HPL
Фундаментирование	заглублен в грунт на заданную глубину и залит бетоном класса не менее В-20 или прикреплено к бетонному основанию

Из-за постоянного совершенствования технических решений компанией Freekids представленные чертежи, включая цвета и размеры, могут незначительно отличаться от актуально производимых устройств.



FreeKids s.c. A. Gąsiorek, Z.Andruszewski
Trzęsowice 32, 55-106 Zawonia

tel./fax: +48 71 312 72 50, +48 724 654 898
e-mail: biuro@freekids.pl www.freekids.pl

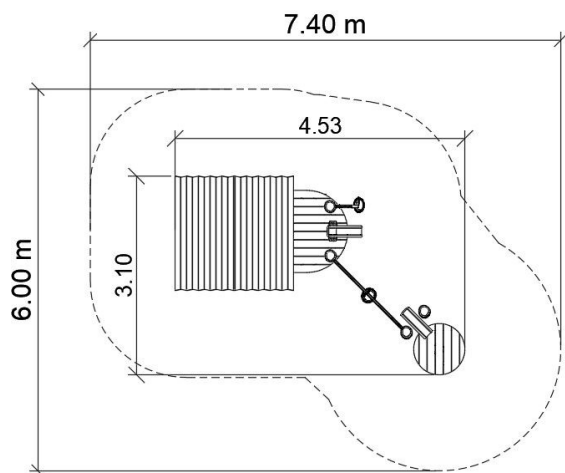
rev. 001/2026

Piaskowy domek 2

0270012

DREWNO - ROBIN WOOD

ДАнные УСТРОЙСТВА:



Размер устройства	3,10 x 4,53 x 2,00 m
Размер зоны	6,0 x 7,4 m
Высота падения	0,3 m m
Площадь зоны безопасности	31,2 m2 m2
Возраст пользователей	3-12
Количество пользователей	14
Материал	Drewno
Низкая высота падения	tak
Соответствие стандартам	PN-EN 1176

Из-за постоянного совершенствования технических решений компанией Freekids представленные чертежи, включая цвета и размеры, могут незначительно отличаться от актуально производимых устройств.