

# Dach Sand City (poliwęglanowy)

0210034

METAL - MINI CITY



## Материальная спецификация:

<b>Дополнительные элементы Перила</b>	оцинкованная черная сталь, покрытая порошком
<b>Подмости</b>	фанера или Панели HPL
<b>Листы</b>	Листы HDPE с фрезерованными рисунками
<b>Горки</b>	из прочного материала LDPE, устойчивого к УФ-излучению

Из-за постоянного совершенствования технических решений компанией Freekids представленные чертежи, включая цвета и размеры, могут незначительно отличаться от актуально производимых устройств.



FreeKids s.c. A. Gąsiorek, Z.Andruszewski  
Trzęsowice 32, 55-106 Zawonia

tel./fax: +48 71 312 72 50, +48 724 654 898  
e-mail: [biuro@freekids.pl](mailto:biuro@freekids.pl) [www.freekids.pl](http://www.freekids.pl)

rev. 001/2026

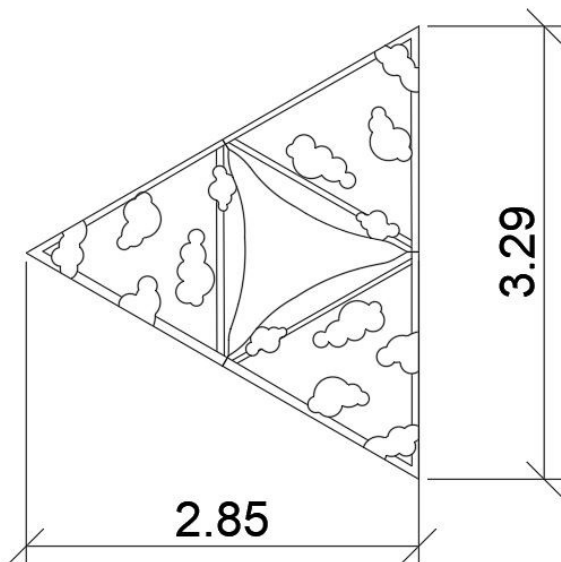
# Dach Sand City (poliwęglanowy)

0210034

METAL - MINI CITY

## ДАнные УСТРОЙСТВА:

Размер устройства	3,29 x 2,85 x 2,57 m
Размер зоны	nie dotyczy
Высота падения	nie dotyczy m
Площадь зоны безопасности	nie dotyczy m2
Возраст пользователей	2-6
Количество пользователей	nie dotyczy
Материал	Metal
Низкая высота падения	nie dotyczy
Соответствие стандартам	PN-EN 1176



Jest to zadaszenie składające się z 3 trójkątnych dachów z poliwęglanu z nadrukiem UV, umożliwiające zacienienie piaskownicy. Połączenie dachu ułożone są pod kątem ułatwiającym zsuwanie się śniegu i spływanie deszczu.

Из-за постоянного совершенствования технических решений компанией Freekids представленные чертежи, включая цвета и размеры, могут незначительно отличаться от актуально производимых устройств.



FreeKids s.c. A. Gąsiorek, Z.Andruszewski  
Trzęsowice 32, 55-106 Zawonia

tel./fax: +48 71 312 72 50, +48 724 654 898  
e-mail: [biuro@freekids.pl](mailto:biuro@freekids.pl) [www.freekids.pl](http://www.freekids.pl)

rev. 001/2026