



Inclusive

Sand City 3

0210021

METAL - MINI CITY



Материальная спецификация:

| | |
|------------------------------|--|
| Строительный материал | оцинкованная сталь, покрытая порошковой краской для долговечности и устойчивости к коррозии или из нержавеющей стали |
| Подмости | Панели HPL |
| Фундаментирование | заглублен в грунт на заданную глубину и залит бетоном класса не менее В-20 или прикреплено к бетонному основанию |
| Листы | Листы HDPE с фрезерованными рисунками |
| Горки | из нержавеющей стали, трубчатые, трубоподобные или с боками из HDPE-панелей |

Из-за постоянного совершенствования технических решений компанией Freekids представленные чертежи, включая цвета и размеры, могут незначительно отличаться от актуально производимых устройств.



FreeKids s.c. A. Gąsiorek, Z.Andruszewski
Trzęsowice 32, 55-106 Zawonia

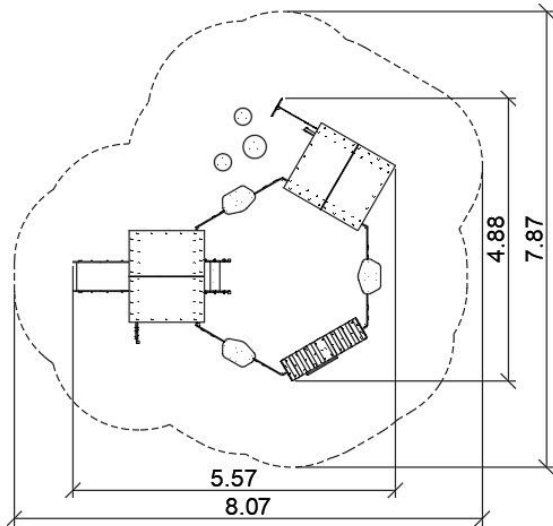
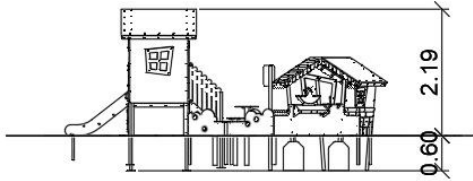
tel./fax: +48 71 312 72 50, +48 724 654 898
e-mail: biuro@freekids.pl www.freekids.pl

rev. 001/2026

Sand City 3

0210021

METAL - MINI CITY



ДАнные УСТРОЙства:

| | |
|---------------------------|----------------------|
| Размер устройства | 4,88 x 5,57 x 2,19 m |
| Размер зоны | 7,87 x 8,07 m |
| Высота падения | 0,57 m |
| Площадь зоны безопасности | 46,1 m ² |
| Возраст пользователей | 2-6 |
| Количество пользователей | 18 |
| Материал | Metal |
| Низкая высота падения | tak |
| Соответствие стандартам | PN-EN 1176 |

Из-за постоянного совершенствования технических решений компанией Freekids представленные чертежи, включая цвета и размеры, могут незначительно отличаться от актуально производимых устройств.



FreeKids s.c. A. Gąsiorek, Z.Andruszewski
Trzęsowice 32, 55-106 Zawonia

tel./fax: +48 71 312 72 50, +48 724 654 898
e-mail: biuro@freekids.pl www.freekids.pl

rev. 001/2026