

# Piruet

0040010

METAL - CAROUSELS



## Материальная спецификация:

<b>Строительный материал</b>	оцинкованная сталь, покрытая порошковой краской для долговечности и устойчивости к коррозии или из нержавеющей стали
<b>Дополнительные элементы Перила</b>	оцинкованная черная сталь, покрытая порошком или нержавеющей сталь
<b>Подмости</b>	фанера или Панели HPL
<b>Фундаментирование</b>	заглублен в грунт на заданную глубину и залит бетоном класса не менее В-20 или прикреплено к бетонному основанию

Из-за постоянного совершенствования технических решений компанией Freekids представленные чертежи, включая цвета и размеры, могут незначительно отличаться от актуально производимых устройств.



FreeKids s.c. A. Gąsiorek, Z.Andruszewski  
Trzęsowice 32, 55-106 Zawonia

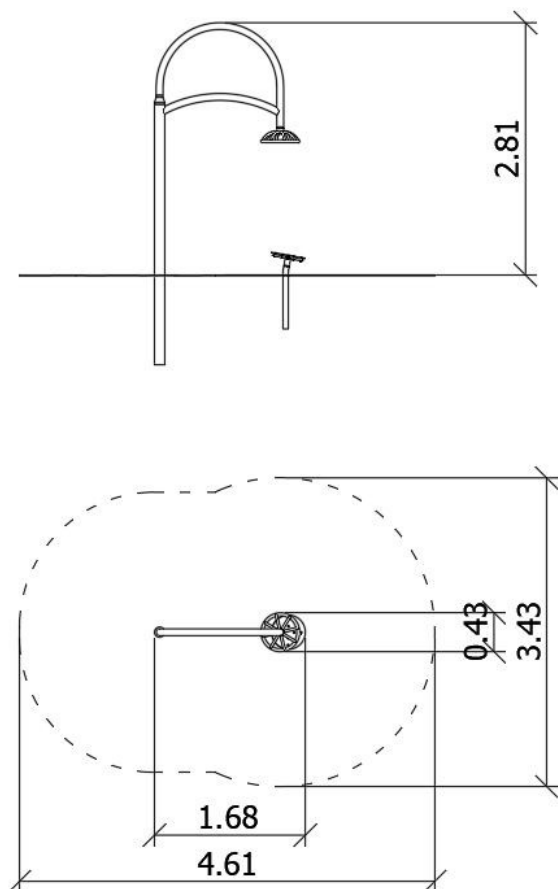
tel./fax: +48 71 312 72 50, +48 724 654 898  
e-mail: [biuro@freekids.pl](mailto:biuro@freekids.pl) [www.freekids.pl](http://www.freekids.pl)

rev. 001/2026

# Piruet

0040010

METAL - CAROUSELS



## ДАННЫЕ УСТРОЙСТВА:

Размер устройства	1,68 x 0,43 x 2,81 m
Размер зоны	4,61 x 3,43 m
Высота падения	0,25 m
Площадь зоны безопасности	12,80 m <sup>2</sup>
Возраст пользователей	7+
Количество пользователей	1
Материал	Metal
Низкая высота падения	tak
Соответствие стандартам	PN-EN 1176

Из-за постоянного совершенствования технических решений компанией Freekids представленные чертежи, включая цвета и размеры, могут незначительно отличаться от актуально производимых устройств.