



Inclusive

# Tablica IQ wir

0099008

METAL - UZUPEŁNIAJĄCE



## Материальная спецификация:

<b>Строительный материал</b>	оцинкованная сталь, покрытая порошковой краской для долговечности и устойчивости к коррозии или из нержавеющей стали
<b>Фундаментирование</b>	заглублен в грунт на заданную глубину и залит бетоном класса не менее В-20 или прикреплено к бетонному основанию
<b>Листы</b>	Прочная плита HPL
<b>УФ-печать</b>	Многослойные, устойчивые УФ-принты, устойчивые к погодным условиям
<b>Другое</b>	Śruby wykonane ze stali nierdzewnej z poliamidowymi nakładkami. Słupy konstrukcyjne zakończone półsferycznymi zaślepkami gumowymi.

Из-за постоянного совершенствования технических решений компанией Freekids представленные чертежи, включая цвета и размеры, могут незначительно отличаться от актуально производимых устройств.



FreeKids s.c. A. Gąsiorek, Z.Andruszewski  
Trzęsowice 32, 55-106 Zawonia

tel./fax: +48 71 312 72 50, +48 724 654 898  
e-mail: [biuro@freekids.pl](mailto:biuro@freekids.pl) [www.freekids.pl](http://www.freekids.pl)

rev. 001/2026

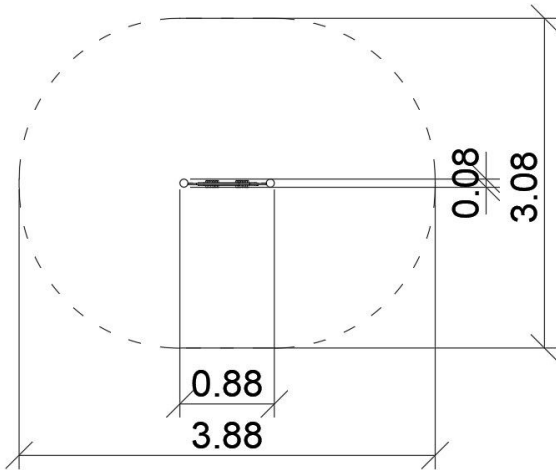
# Tablica IQ wir

0099008

**METAL - UZUPEŁNIAJĄCE**

## ДАнные УСТРОЙСТВА:

Размер устройства	0,88 x 0,08 x 1,30 m
Размер зоны	3,88 x 3,08 m
Высота падения	nie dotyczy m
Площадь зоны безопасности	10,00 m <sup>2</sup>
Возраст пользователей	1-7
Количество пользователей	1
Материал	Metal
Низкая высота падения	nie dotyczy
Соответствие стандартам	PN-EN 1176



Из-за постоянного совершенствования технических решений компанией Freekids представленные чертежи, включая цвета и размеры, могут незначительно отличаться от актуально производимых устройств.