

Słupek obrotowy flox

0040009

METAL - CAROUSELS



Материальная спецификация:

Строительный материал	оцинкованная сталь, покрытая порошковой краской для долговечности и устойчивости к коррозии или из нержавеющей стали
Подмости	Панели HPL
Фундаментирование	заглублен в грунт на заданную глубину и залит бетоном класса не менее В-20 или прикреплено к бетонному основанию
Другое	Śruby wykonane ze stali nierdzewnej z poliamidowymi nakładkami.

Из-за постоянного совершенствования технических решений компанией Freekids представленные чертежи, включая цвета и размеры, могут незначительно отличаться от актуально производимых устройств.



FreeKids s.c. A. Gąsiorek, Z.Andruszewski
Trzęsowice 32, 55-106 Zawonia

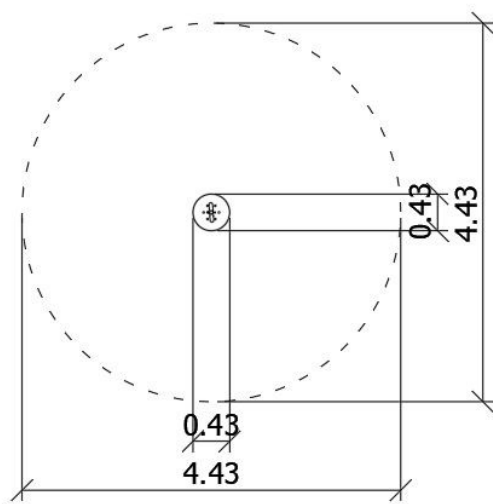
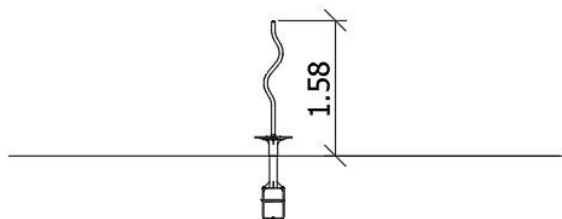
tel./fax: +48 71 312 72 50, +48 724 654 898
e-mail: biuro@freekids.pl www.freekids.pl

rev. 001/2026

Słupek obrotowy flox

0040009

METAL - CAROUSELS



ДАнные УСТРОЙСТВА:

Размер устройства	0,43 x 0,43 x 1,58 m
Размер зоны	Ø 4,43 m
Высота падения	0,22 m
Площадь зоны безопасности	15,40 m ²
Возраст пользователей	3+
Количество пользователей	1
Материал	Metal
Низкая высота падения	tak
Соответствие стандартам	PN-EN 1176

Из-за постоянного совершенствования технических решений компанией Freekids представленные чертежи, включая цвета и размеры, могут незначительно отличаться от актуально производимых устройств.