



Inclusive

Portal jednorożec

0350002

METAL - RAINBOWAY



Материальная спецификация:

Строительный материал	оцинкованная сталь, покрытая порошковой краской для долговечности и устойчивости к коррозии или из нержавеющей стали
Фундаментирование	заглублен в грунт на заданную глубину и залит бетоном класса не менее В-20 или прикреплено к бетонному основанию

Из-за постоянного совершенствования технических решений компанией Freekids представленные чертежи, включая цвета и размеры, могут незначительно отличаться от актуально производимых устройств.



FreeKids s.c. A. Gąsiorek, Z.Andruszewski
Trzęsowice 32, 55-106 Zawonia

tel./fax: +48 71 312 72 50, +48 724 654 898
e-mail: biuro@freekids.pl www.freekids.pl

rev. 001/2026

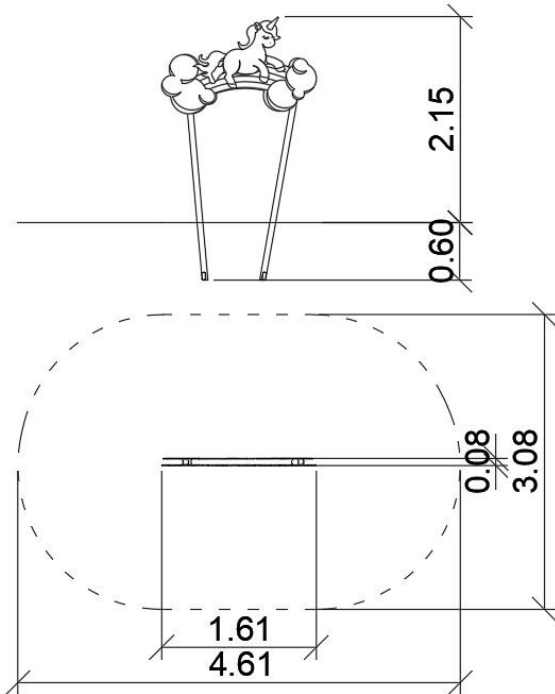
Portal jednorożec

0350002

METAL - RAINBOWAY

ДАННЫЕ УСТРОЙСТВА:

Размер устройства	1,61 x 0,08 x 2,15 m
Размер зоны	4,61 x 3,08 m
Высота падения	Nie dotyczy m
Площадь зоны безопасности	12,20 m ²
Возраст пользователей	2-6
Количество пользователей	1
Материал	Metal
Низкая высота падения	tak
Соответствие стандартам	PN-EN 1176



Portal z HPL z nadrukiem UV w kształcie jednorożca na tarczy, wsparty na stalowych słupach

Из-за постоянного совершенствования технических решений компанией Freekids представленные чертежи, включая цвета и размеры, могут незначительно отличаться от актуально производимых устройств.