

Huśtawka wagowa sprężynowa Konik

0020036

DREWNO - UZUPEŁNIAJĄCE



Материальная спецификация:

Строительный материал	из клееной древесины с поверхностной пропиткой, квадратное сечение 95 x 95 мм
Дополнительные элементы Перила	оцинкованная черная сталь, покрытая порошком
Фундаментирование	заглублен в грунт на заданную глубину и залит бетоном класса не менее В-20 или прикреплено к бетонному основанию
Листы	Листы HDPE с фрезерованными рисунками или Прочная плита HPL

Из-за постоянного совершенствования технических решений компанией Freekids представленные чертежи, включая цвета и размеры, могут незначительно отличаться от актуально производимых устройств.



FreeKids s.c. A. Gąsiorek, Z.Andruszewski
Trzęsowice 32, 55-106 Zawonia

tel./fax: +48 71 312 72 50, +48 724 654 898
e-mail: biuro@freekids.pl www.freekids.pl

rev. 001/2026

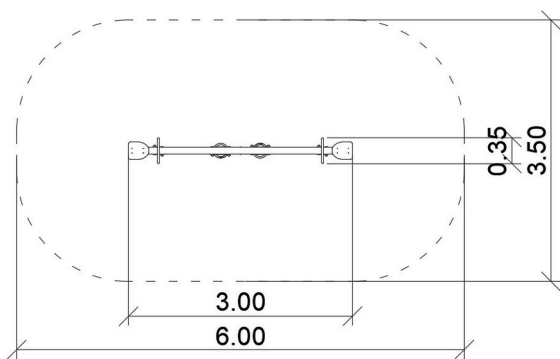
Huśtawka wagowa sprężynowa Konik

0020036

DREWNO - UZUPEŁNIAJĄCE

ДАнные УСТРОЙСТВА:

Размер устройства	3,00 x 0,35 x 0,74
Размер зоны	6,0 x 3,5
Высота падения	0,5 m
Площадь зоны безопасности	20,1 m ²
Возраст пользователей	3-12
Количество пользователей	2
Материал	Drewno
Низкая высота падения	tak
Соответствие стандартам	PN-EN 1176



Из-за постоянного совершенствования технических решений компанией Freekids представленные чертежи, включая цвета и размеры, могут незначительно отличаться от актуально производимых устройств.



FreeKids s.c. A. Gąsiorek, Z.Andruszewski
Trzęsowice 32, 55-106 Zawonia

tel./fax: +48 71 312 72 50, +48 724 654 898
e-mail: biuro@freekids.pl www.freekids.pl

rev. 001/2026