

Podest sprężynowy 1

0280081

METAL - HOP! Metal



Материальная спецификация:

Строительный материал	оцинкованная сталь, покрытая порошковой краской для долговечности и устойчивости к коррозии
Дополнительные элементы Перила	нержавеющая сталь
Подмости	Панели HPL
Фундаментирование	заглублен в грунт на заданную глубину и залит бетоном класса не менее В-20
Листы	Листы HDPE с фрезерованными рисунками
УФ-печать	Многослойные, устойчивые УФ-принты, устойчивые к погодным условиям

Из-за постоянного совершенствования технических решений компанией Freekids представленные чертежи, включая цвета и размеры, могут незначительно отличаться от актуально производимых устройств.



FreeKids s.c. A. Gąsiorek, Z.Andruszewski
Trzęsowice 32, 55-106 Zawonia

tel./fax: +48 71 312 72 50, +48 724 654 898
e-mail: biuro@freekids.pl www.freekids.pl

rev. 001/2026

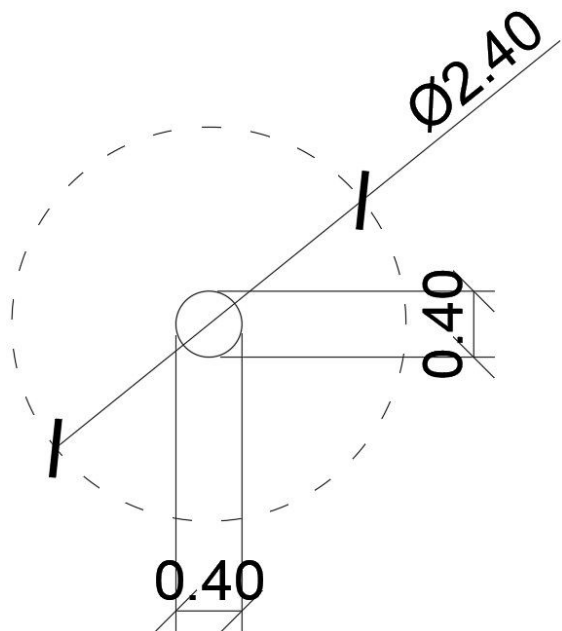
Podest sprężynowy 1

0280081

METAL - HOP! Metal

ДАнные УСТРОЙСТВА:

Размер устройства	0,40 x 0,40 x 0,30
Размер зоны	∅ 2,40
Высота падения	0,30 m
Площадь зоны безопасности	4,5 m ²
Возраст пользователей	3-12
Количество пользователей	1
Материал	Metal
Низкая высота падения	tak
Соответствие стандартам	PN-EN 1176



Из-за постоянного совершенствования технических решений компанией Freekids представленные чертежи, включая цвета и размеры, могут незначительно отличаться от актуально производимых устройств.