

Równoważnia sprężynowa

0280013

DREWNO - HOP! Wood



Материальная спецификация:

Строительный материал	из клееной древесины с поверхностной пропиткой, квадратное сечение 95 x 95 мм
Подмости	фанера или Панели HPL
Фундаментирование	заглублен в грунт на заданную глубину и залит бетоном класса не менее В-20 или прикреплено к бетонному основанию
Листы	Листы HDPE с фрезерованными рисунками

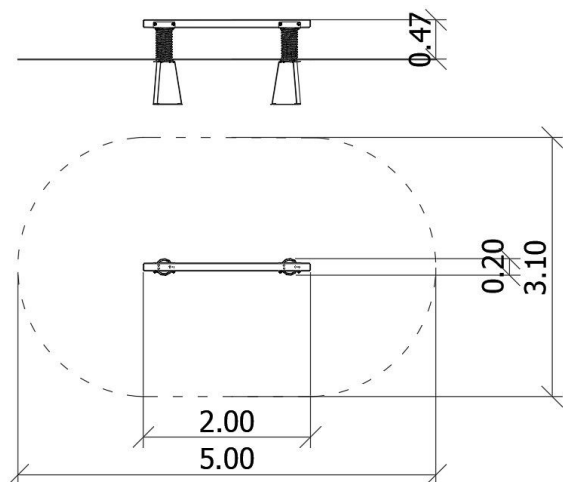
Из-за постоянного совершенствования технических решений компанией Freekids представленные чертежи, включая цвета и размеры, могут незначительно отличаться от актуально производимых устройств.

Równoważnia sprężynowa

0280013

DREWNO - HOP! Wood

ДАнные УСТРОЙСТВА:



Размер устройства	2,00 x 0,20 x 0,47 m
Размер зоны	5,00 x 3,10 m
Высота падения	0,47 m
Площадь зоны безопасности	13,5 m ²
Возраст пользователей	3-12
Количество пользователей	1
Материал	Drewno
Низкая высота падения	tak
Соответствие стандартам	PN-EN 1176

Из-за постоянного совершенствования технических решений компанией Freekids представленные чертежи, включая цвета и размеры, могут незначительно отличаться от актуально производимых устройств.